

Любые модели и красочный каталог предприятия «ЗВЕЗДА» вы можете приобрести по почте, прислав завуку по адресу:

141730,
Московская область,
г. Любна,
ул. Промышленная, д.2,
ООО «ЗВЕЗДА»

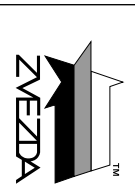
ШВЕДСКАЯ ПОЛЕВАЯ АРТИЛЛЕРИЯ, как род войск, была создана в период Тридцатилетней войны (1618-1648 гг.) великими военными реформатором, королем Густавом II Адольфом. Среди голландскому образцу, он воюл артиллерию, которая должна была доставлять в боевых порядках пехоты. Реформы дали превосходный результат. Уже в битве при Бригенфельде (1631 г.) полена артиллерия шведов оказалась одним из важнейших факторов, обеспечившими победу Густава II Адольфа. Шведские орудия отличались превосходным качеством изготовления, особенно чугунные и железные. Кристофер Польхем, шведский ученый и промышленник, создал для них совершенные для того времени прицелы и подъемные винты для вертикальной наводки. Но к началу Великой Северной войны, шведски с 1700 по 1721 год, шведская артиллерия утратила первозданную позицию в Европе. Она была постепенно заменена большей количеством образцов разного времени, которые были созданы в Швеции и других странах Европы. В результате к началу Великой Северной войны, артиллерия Швеции была в значительной степени устаревшей и прослыв себя не смогла. Например, под Нарву (1700 год) Карл XII привел, имея всего 10 орудий на 12 тысяч человек, а в Полтавском сражении (1709 год) использовал в решающей фазе всего четыре легких орудия из имевшихся 41.

ШВЕДСКАЯ АРТИЛЛЕРИЯ (17TH AND 18TH CENTURY)



ШВЕДСКАЯ АРТИЛЛЕРИЯ

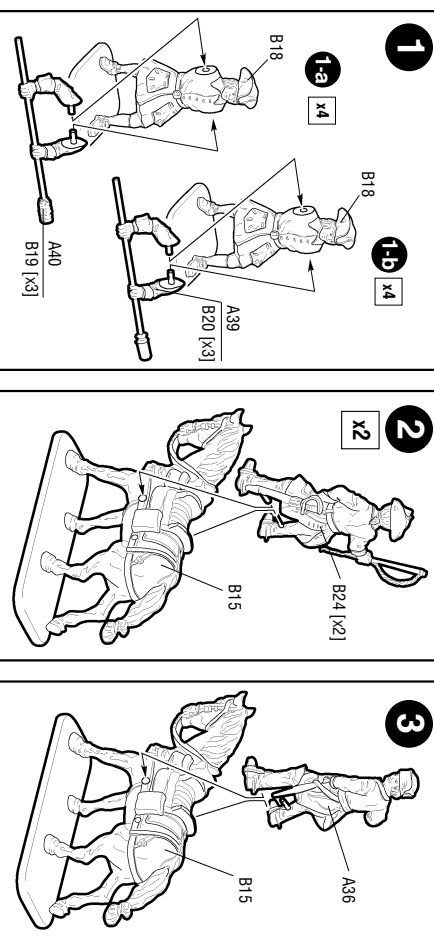
№8066



МАСШТАБ 1:72

MADE IN RUSSIA
СДЕЛАНО В РОССИИ

The Swedish field artillery was created during the Thirty Years' War (1618-1648) by the great military reformer king Gustav II Adolf. Following the Dutch pattern, he established the tradition of all-arms artillery, which was to be used in battle formations with infantry. These reforms had excellent results. Starting from the battle of Briegelfeld (1631) the Swedish field artillery became the decisive factor for many of Gustav II Adolf's victories. The Swedish cannons were manufactured with remarkable quality, especially the iron ones. Christopher Polhem, a Swedish scientist and industrialist, created perfect sights and instruments for vertical aiming. However, at the beginning of the Great Northern War (1700-1721) the Swedish artillery had lost its leading position in Europe. This was caused by a large number of different sized guns produced both in Sweden and in other European countries. As a result, the Swedish artillery at the beginning of the Great Northern War was outdated and inferior to the artillery of other European countries. For example, under Narva (1700) Charles XII brought only 10 cannons for 12,000 men, and in the decisive phase of the battle of Poltava only 4 light cannons out of 41 available were used.



ВНИМАНИЕ: При сборке набора не используются по одной детали №№ B9, B18, B24 и две детали №№ B23 и B25.
ATTENTION: At set assemblege not used on one of detail №№ B9, B18, B24 and two detail №№ B23 and B25.