

№3697

МАСШТАБ
SCALE 1:35

СДЕЛАНО В РОССИИ
MADE IN RUSSIA

К-5350 «МУСТАНГ»

РОССИЙСКИЙ АРМЕЙСКИЙ ТРЁХОСНЫЙ ГРУЗОВИК



RUSSIAN THREE AXLE TRUCK K-5350 "MUSTANG"

К-5350 — грузовой внедорожник российского производства, оснащённый полным приводом. Работа над созданием военной машины началась в 1987 году. К-5350 вместе с моделями 4350 и 6350 представляют собой семейство «Мустанг», куда входят армейские грузовики высокой проходимости. Он является универсальным 6-тонным автомобилем с колесной формулой 6x6, предназначенным для перевозки военных грузов и личного состава, буксировки прицепов и буксируемой артиллерии, а также установки различных систем вооруженных сил. Технические характеристики автомобиля позволяют перевозить груз в прицепе, предельная масса которого не превышает 12 000 кг. К-5350 считается одним из лучших в сегменте грузового автомобильного транспорта.

The K-5350 is an all-wheel drive off-road truck manufactured in Russia. Work on the new truck for the Russian Army started in 1987. The K-5350, together with the 4350 and 6350 versions represent the "Mustang" family of military off-road trucks. It is a versatile 6x6 6-tonne truck designed to carry military cargo and personnel, towing trailers and artillery items as well as for use as a platform for various weapon systems. This truck can also be used with a trailer up to 12000 kg in weight. The K-5350 is ranked among the best trucks in its class.

Прежде, чем приступать к сборке модели, внимательно ознакомьтесь с инструкцией.

ВНИМАНИЕ!

Сборку и окраску модели следует проводить в хорошо проветриваемом помещении вдали от источников огня.

Сборку модели производите согласно схеме. Для удобства каждая деталь на сборочной схеме обозначена номером, соответствующим номеру на литниковой рамке.

Детали следует отделять от литников ножом или другим режущим инструментом (соблюдая осторожность при работе с острыми предметами). Места среза деталей зачистите ножом или наждачной бумагой.

Модель рекомендуется окрашивать специальными красками для пластиковых

моделей, выпускаемыми предприятием «ЗВЕЗДА».

Приступая к сборке модели, заранее ознакомьтесь со схемой окраски.

Перед окраской модель рекомендуется обезжирить, например, мыльным раствором и тщательно просушить.

Краски и клей в комплект не входят.

Для сборки модели рекомендуется использовать клей, выпускаемый предприятием «ЗВЕЗДА».

Используйте минимальное количество клея. Избегайте его попадания на окрашенные поверхности модели.

ВНИМАНИЕ!

ATTENTION - Useful advice!
Study the instructions carefully prior to assembly. Remove parts from frame with a sharp knife or a pair of scissors and trim away excess plastic. Do not pull off parts. Assemble the parts in numerical sequence. Use plastic cement ONLY and use cement sparingly to avoid damaging the model. Paint small parts before detaching them from frame. Remove paint where parts are to be cemented.

ACHTUNG - Ein nützlicher Rat!
Vor der Montage die Zeichnung aufmerksam studieren. Die einzelnen Montageteile mit einem Messer oder einer Schere vom Spritzling sorgfältig entfernen. Eventuelle Grate werden mit einer Klinge oder feinem Schmirgelpapier beseitigt. Keinesfalls die Montageteile mit den Händen entfernen. Bei der Montage der Tafelnumerierung folgen. Die Nummer der schon montierten Teile auf dem Spritzling ankreuzen. Bitte nur Plastikklebstoff verwenden.

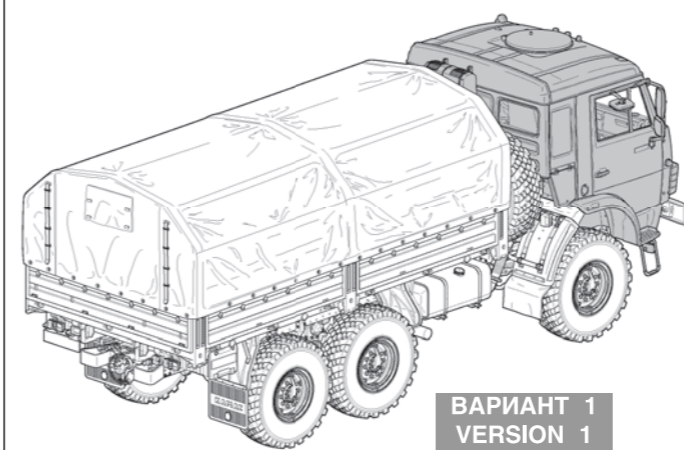
ATTENZIONE - Consigli utili!
Prima di iniziare il montaggio, studiare attentamente il disegno. Staccare con molta cura i pezzi dalle stampate, usando un tagliabalsa oppure un paio di forbici e togliere con una piccola lima o con carta vetro fine eventuali sbavature. Mai staccare i pezzi con le mani. Montarli seguendo l'ordine della numerazione delle tavole. Eliminare dalla stampata il numero del pezzo appena montato, facendogli sopra una croce.

ATENCION - Consejos útiles!
Estudiar las instrucciones cuidadosamente antes de comenzar el montaje. Separar las piezas de las bandejas con un cuchillo afilado o un par de tijeras, y retirar el exceso de plástico o rebaba. No arrancar las piezas. Montar las piezas en orden numérico. Utilizar SOLAMENTE pegamento para plástico y en poca cantidad para evitar que se dane el modelo. Pintar las piezas pequeñas antes de separarlas de la bandeja. Retirar la pintura de los lugares por donde se deban pegar las piezas.

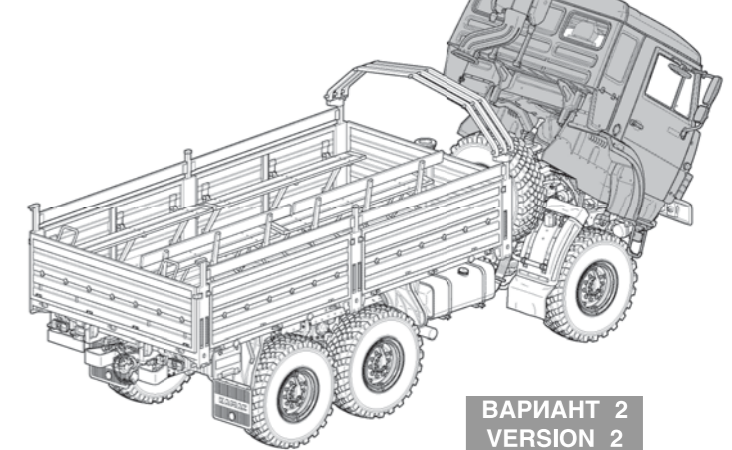
ATTENTION - Conseils utiles!
Avant de commencer le montage, étudier attentivement le dessin. Détacher avec beaucoup de soin les morceaux des moules en usant un massicot ou bien un pair de ciseaux et couper avec une petite lame ou avec de papier de vitre fin ébarbages éventuels. Jamais détacher les morceaux avec les mains. Monter les en suivant l'ordre de la numération des tables. Eliminer de la moule le numéro de la pièce qui vient d'être montée, en le bifant avec une croix. Employer seulement de la colle pour polystirol.

ВАРИАНТЫ СБОРКИ МОДЕЛИ

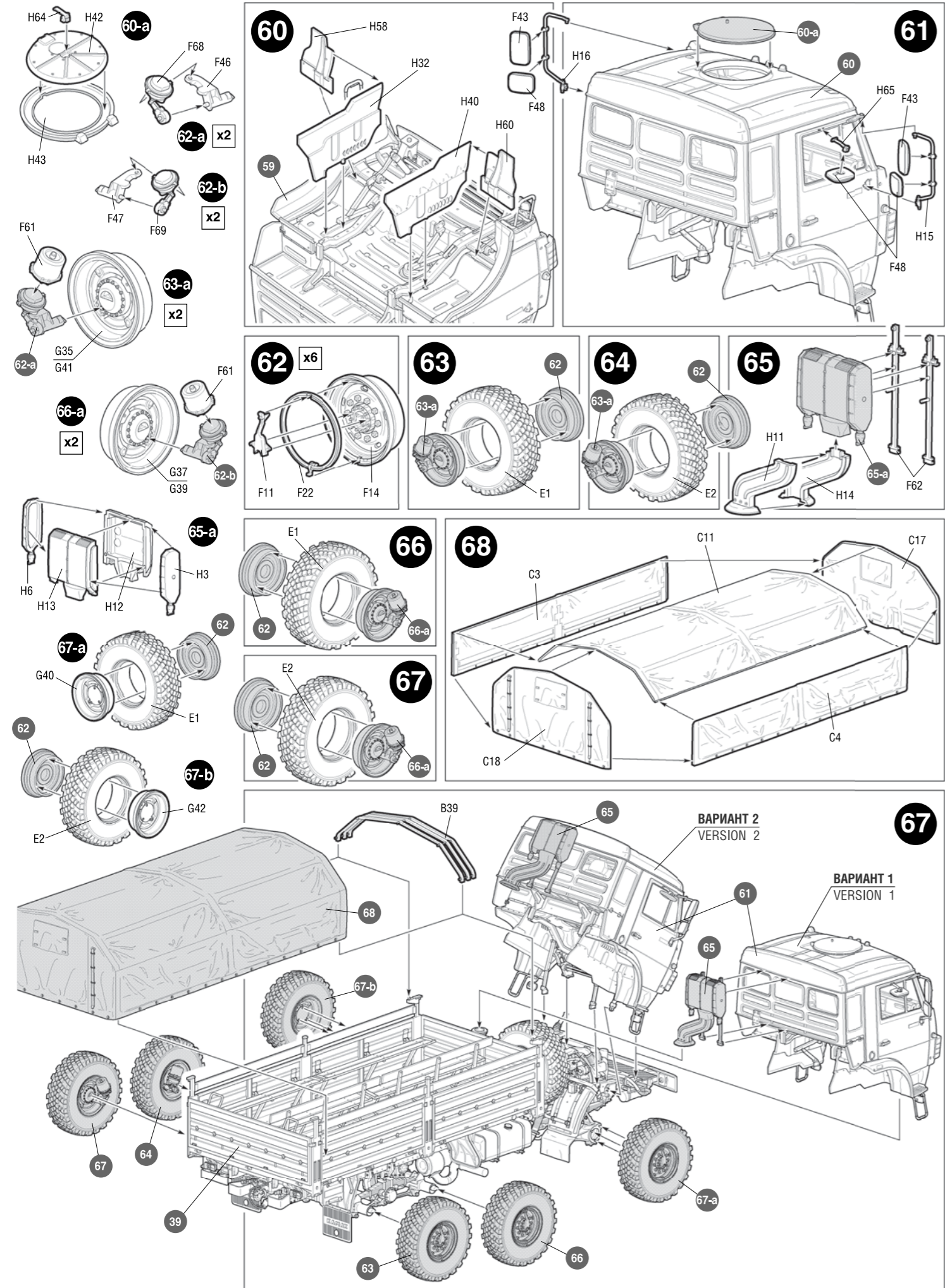
THE MODEL ASSEMBLING VERSIONS

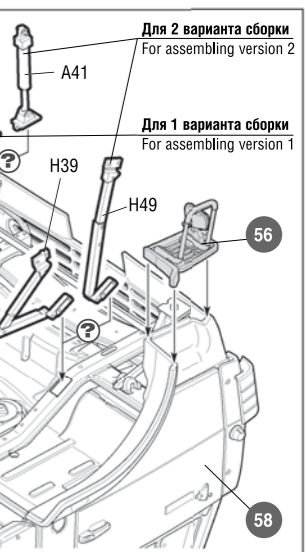
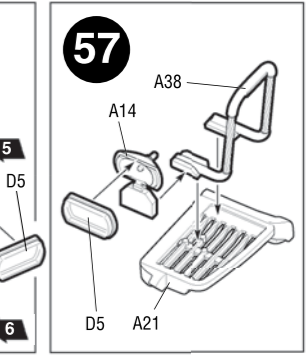
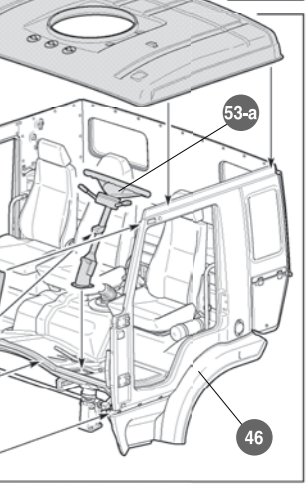
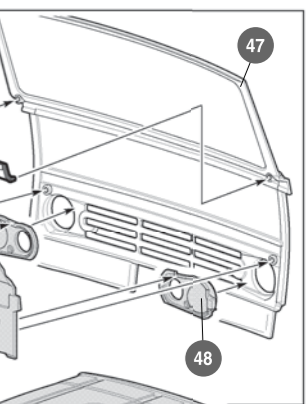
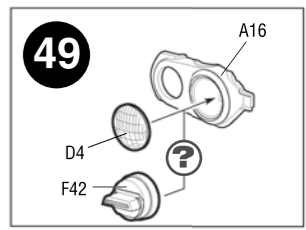
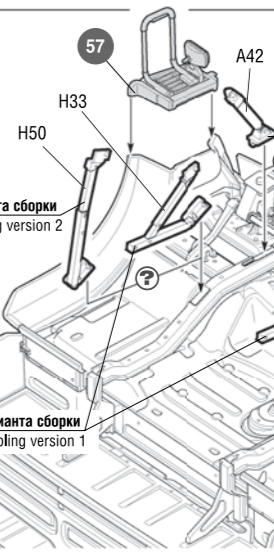
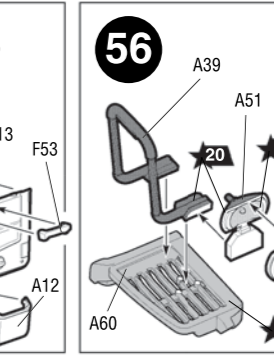
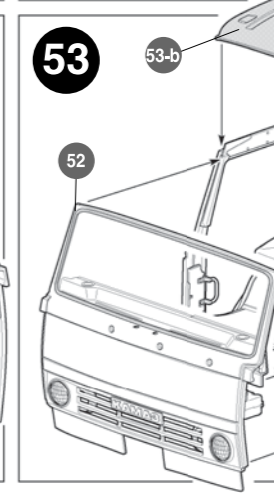
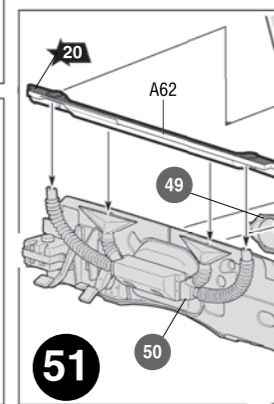
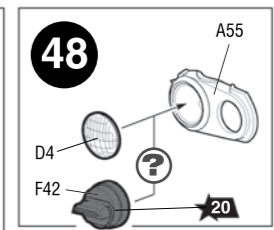
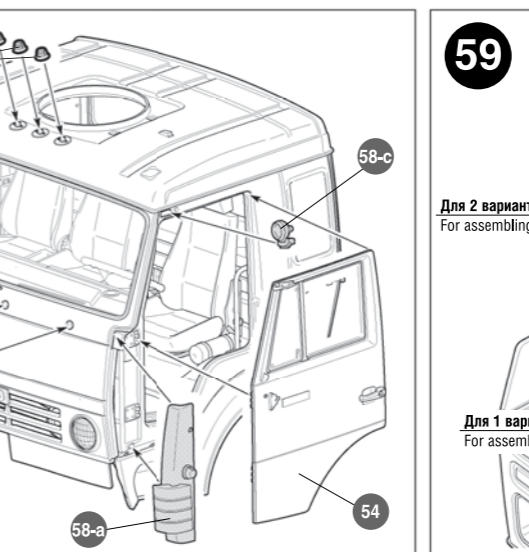
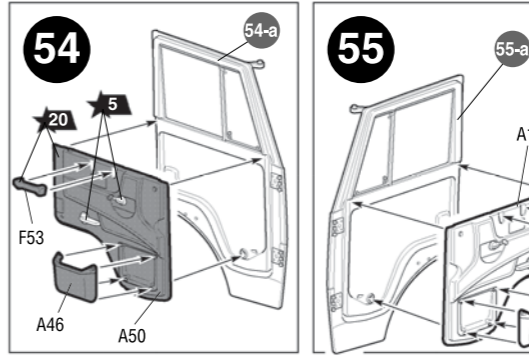
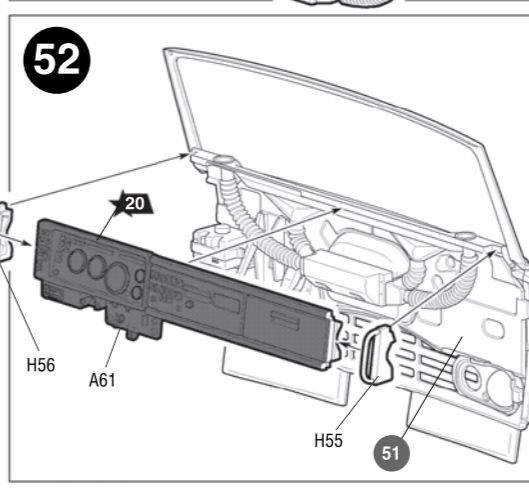
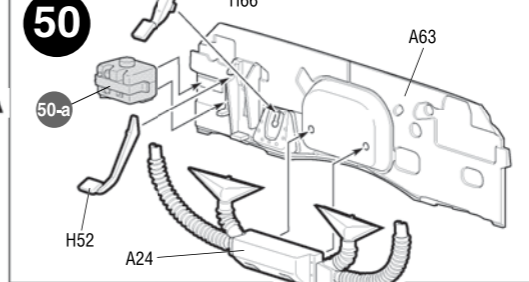
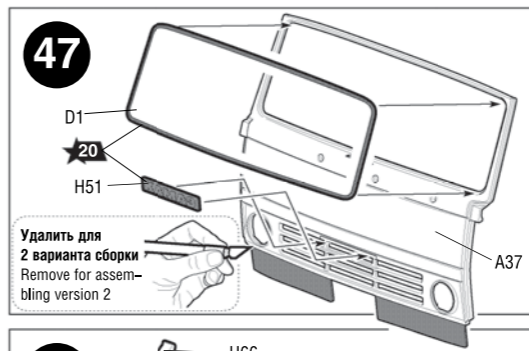
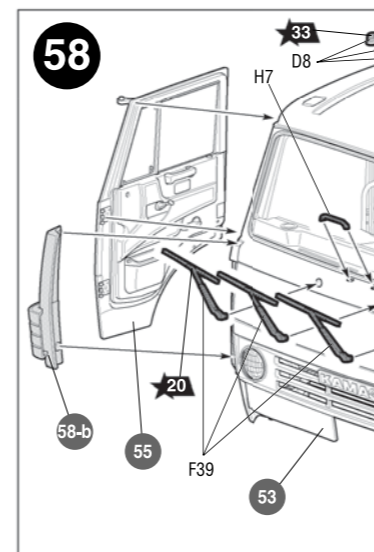
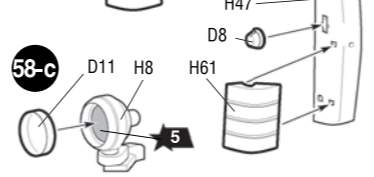
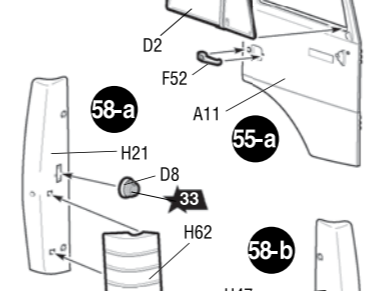
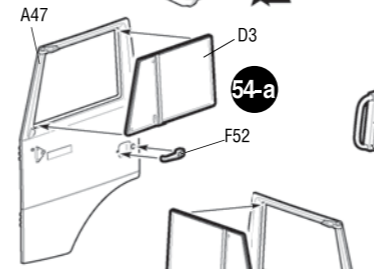
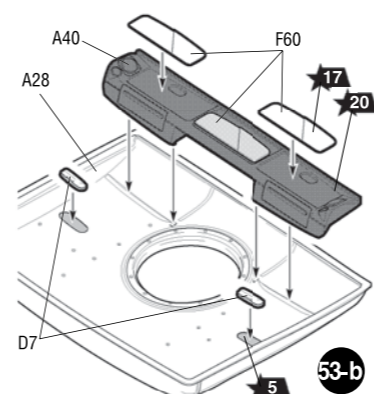
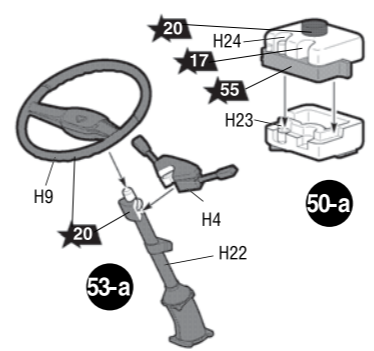
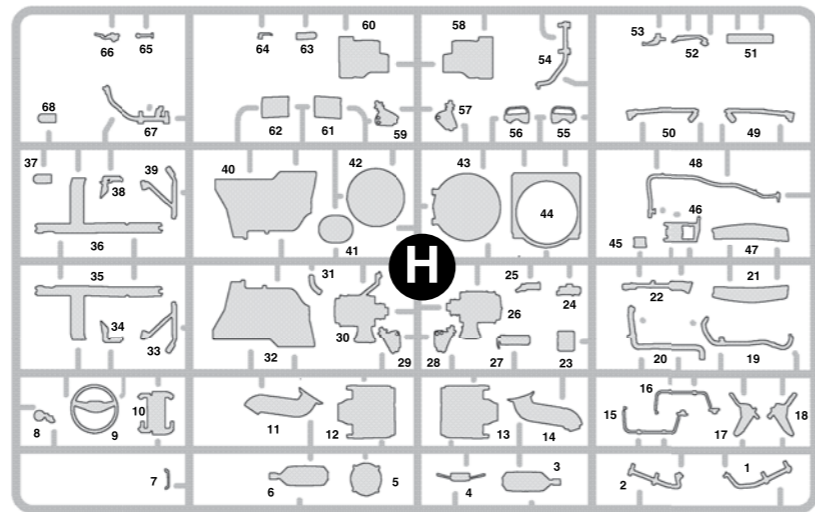
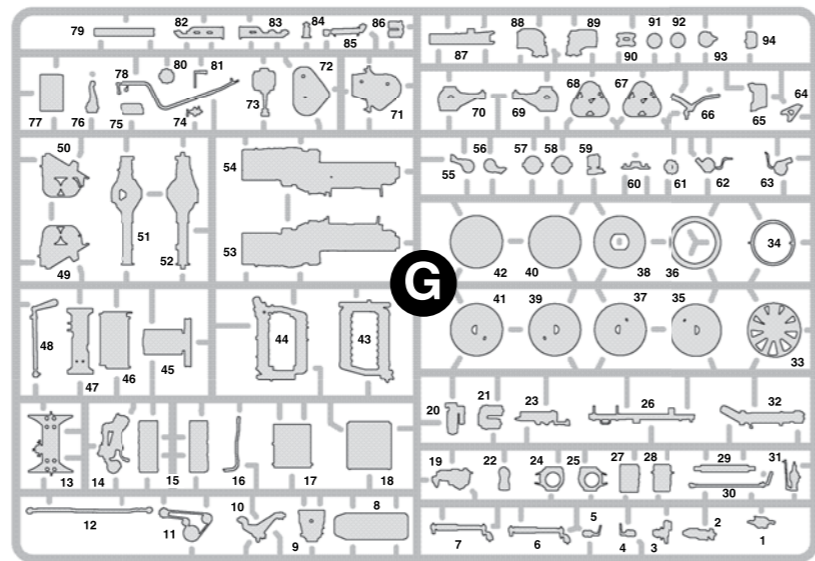
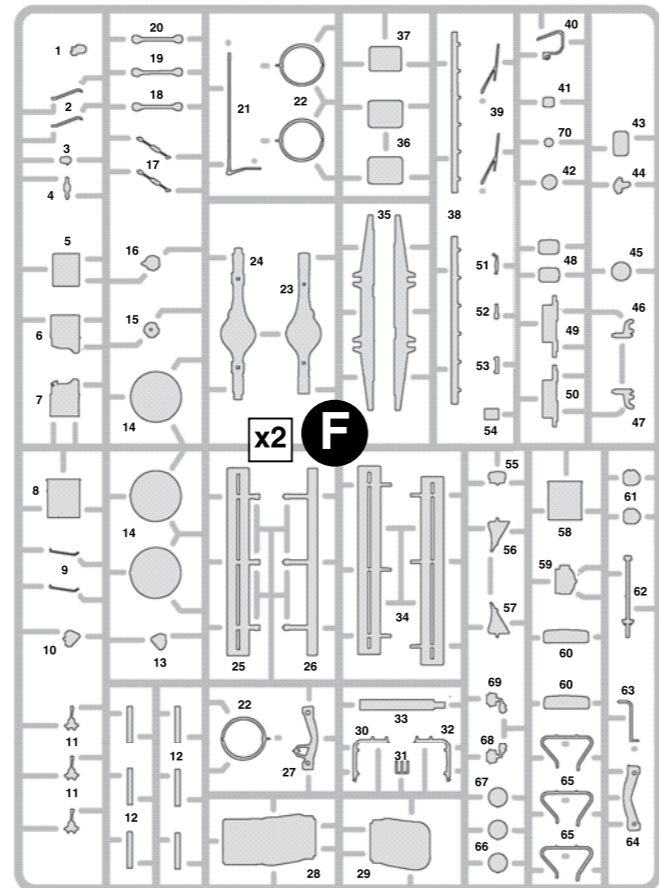
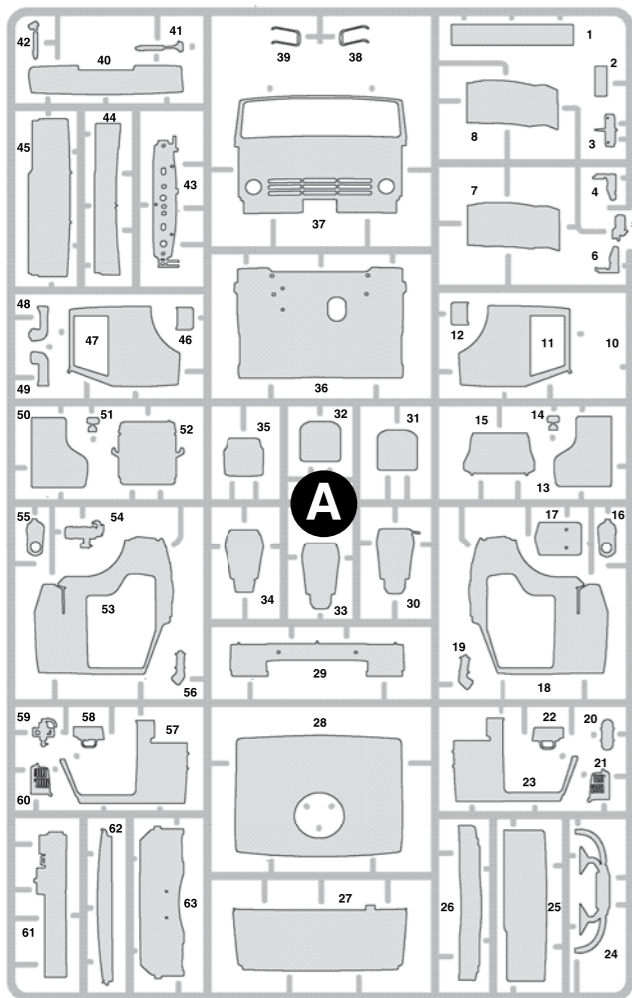
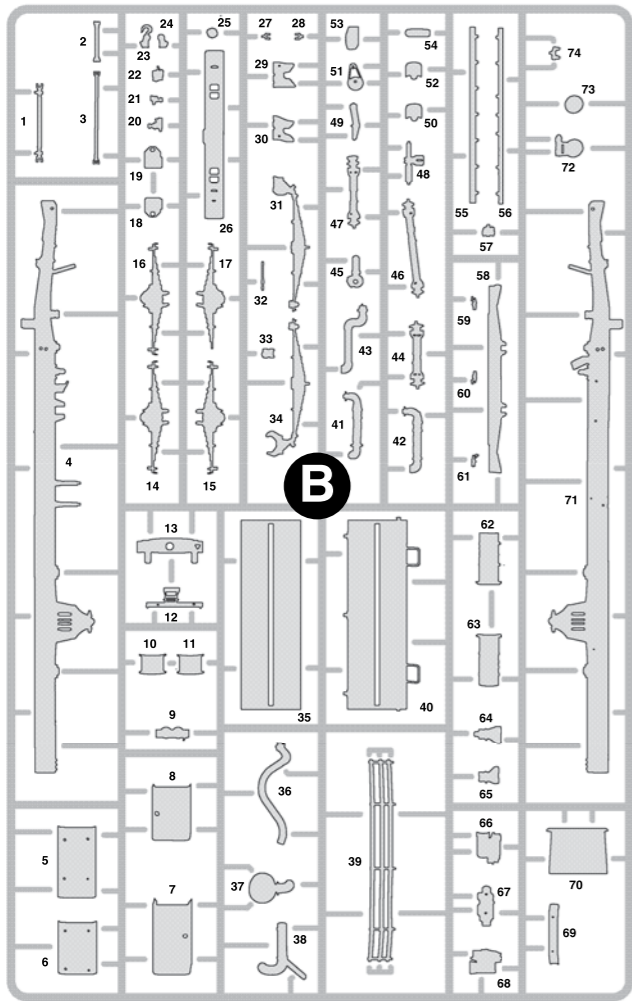


ВАРИАНТ 1
VERSION 1



ВАРИАНТ 2
VERSION 2





Удалить для 2 варианта сборки
Remove for assembling version 2

Удалить для 2 варианта сборки
Remove for assembling version 2

Удалить для 2 варианта сборки
Remove for assembling version 2

Удалить для 2 варианта сборки
Remove for assembling version 2

Удалить для 2 варианта сборки
Remove for assembling version 2

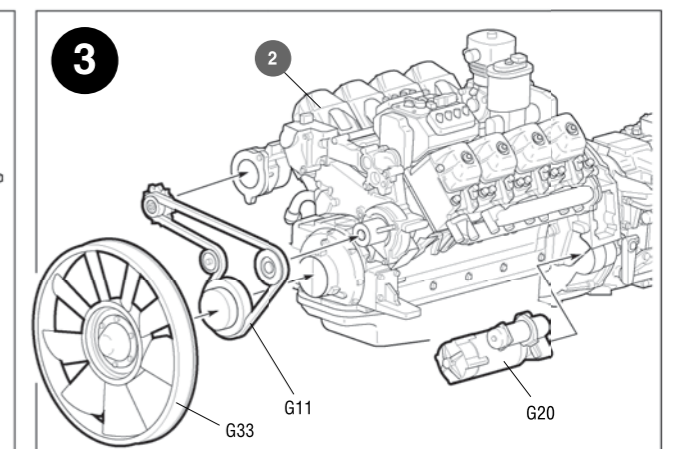
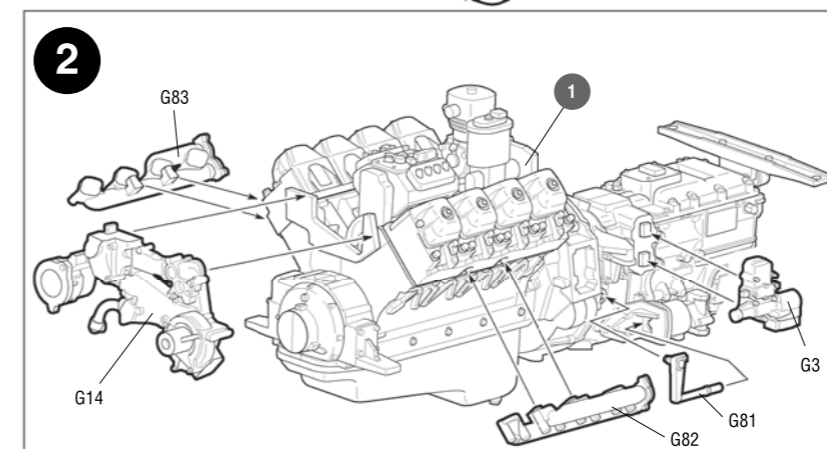
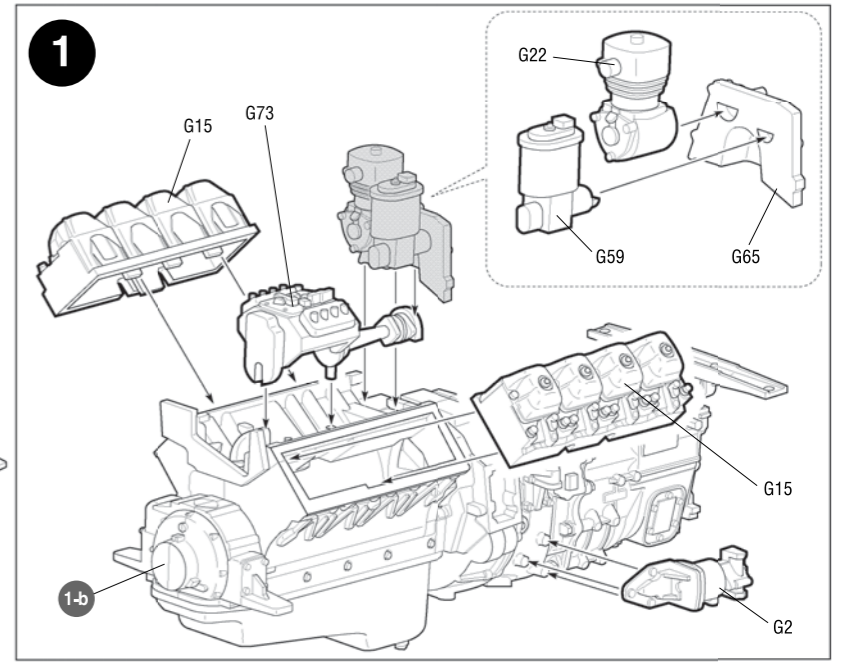
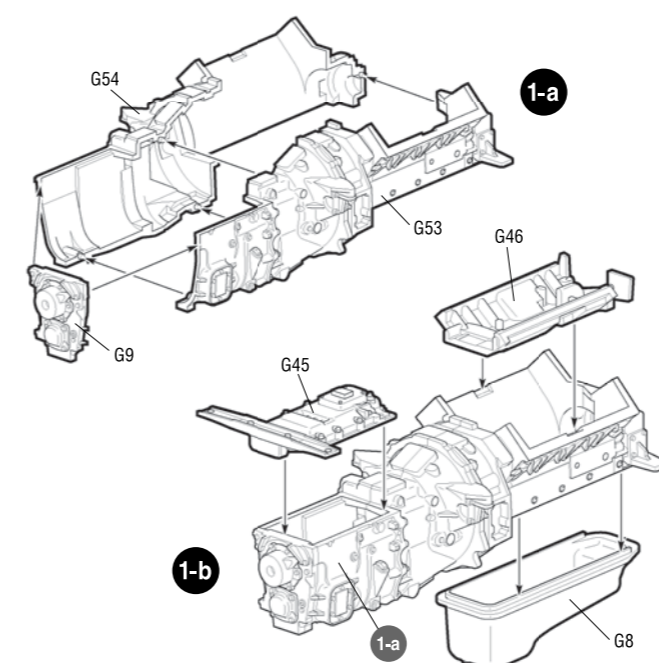
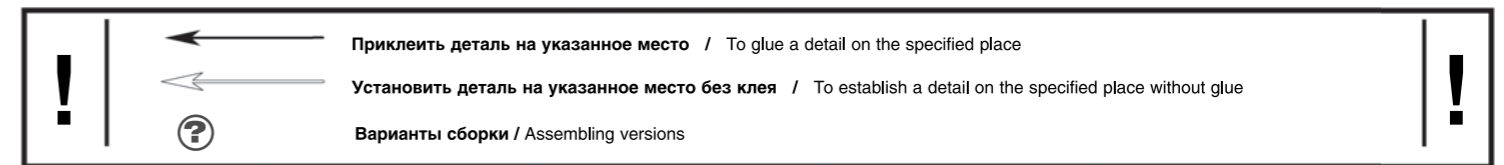
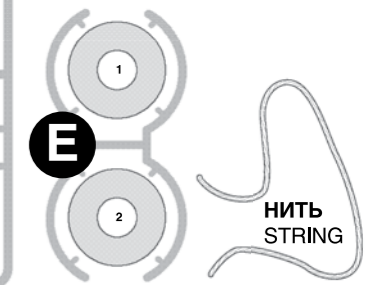
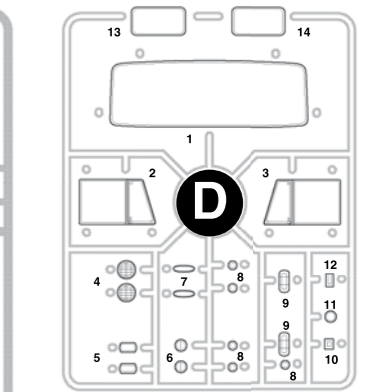
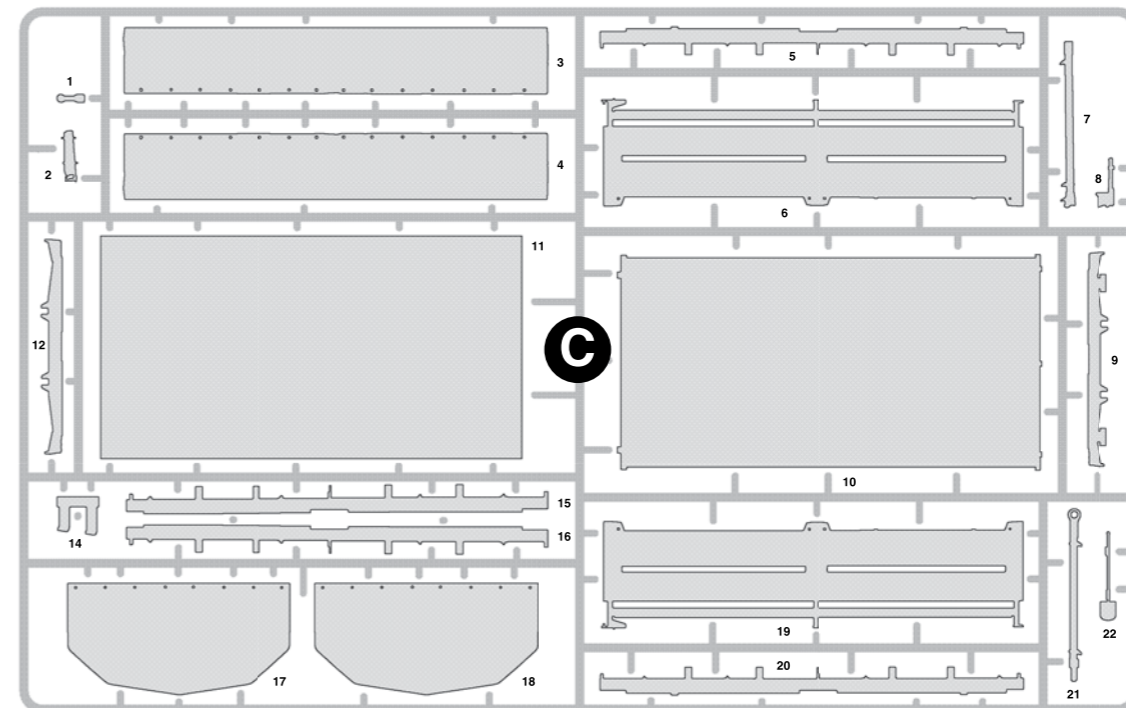
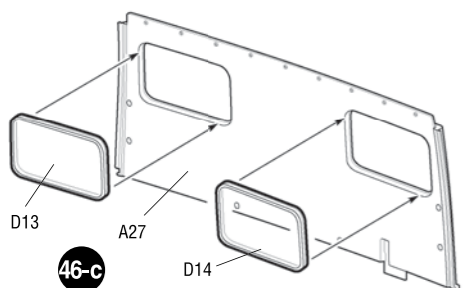
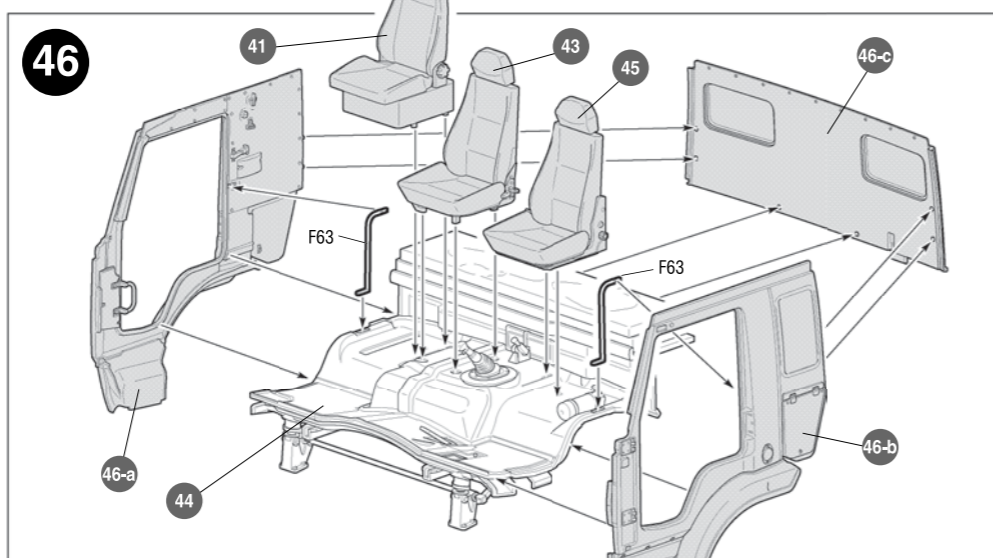
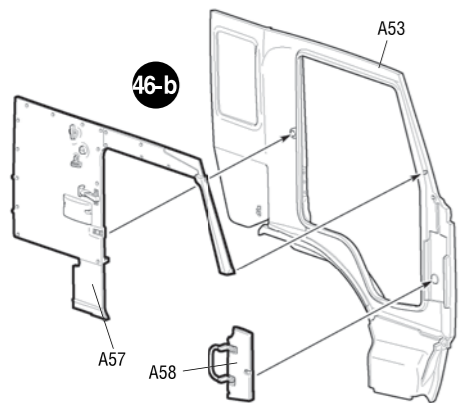
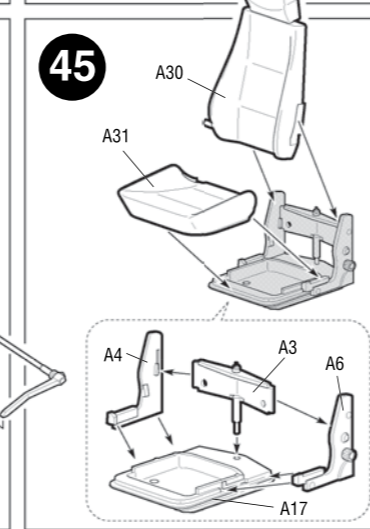
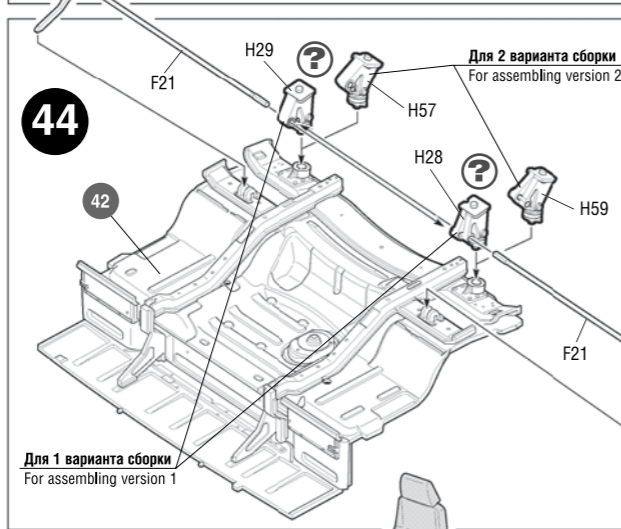
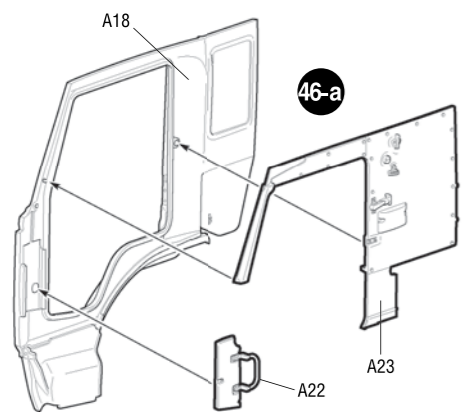
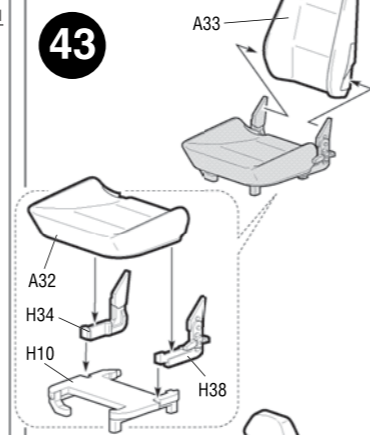
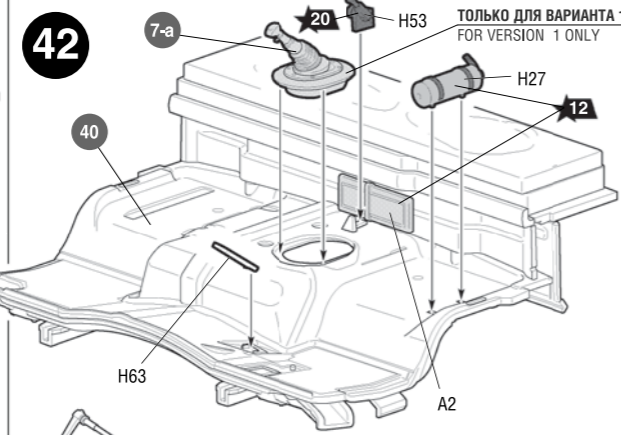
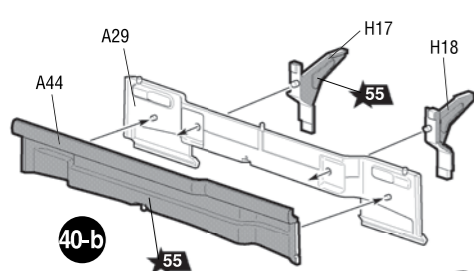
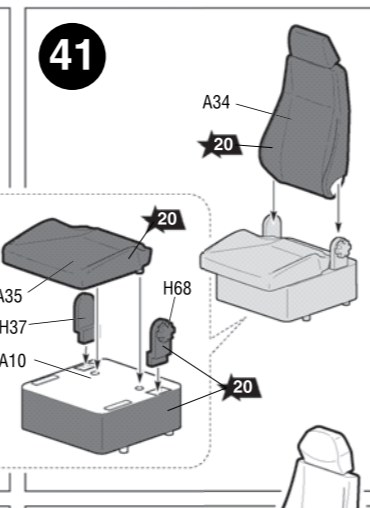
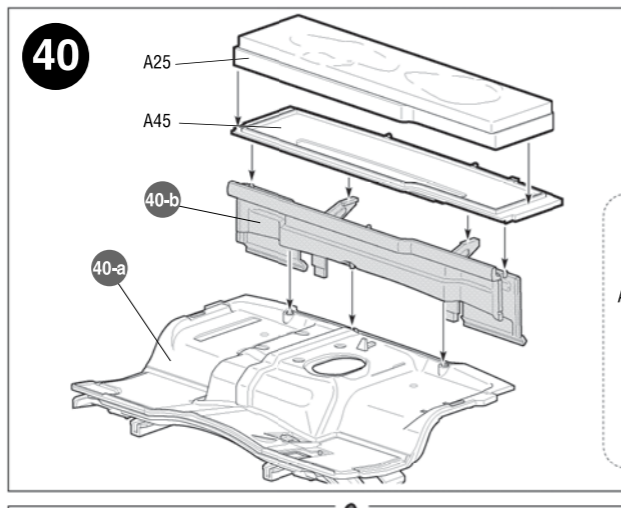
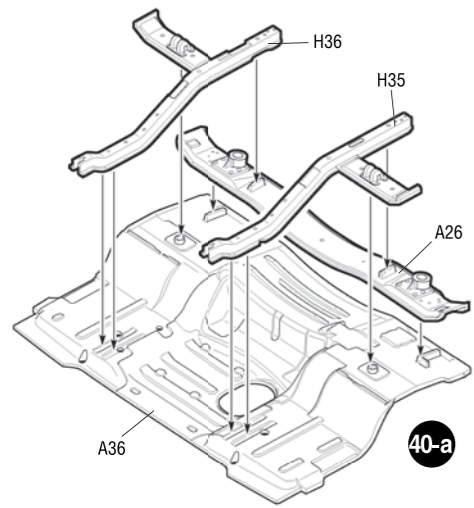
Удалить для 2 варианта сборки
Remove for assembling version 2

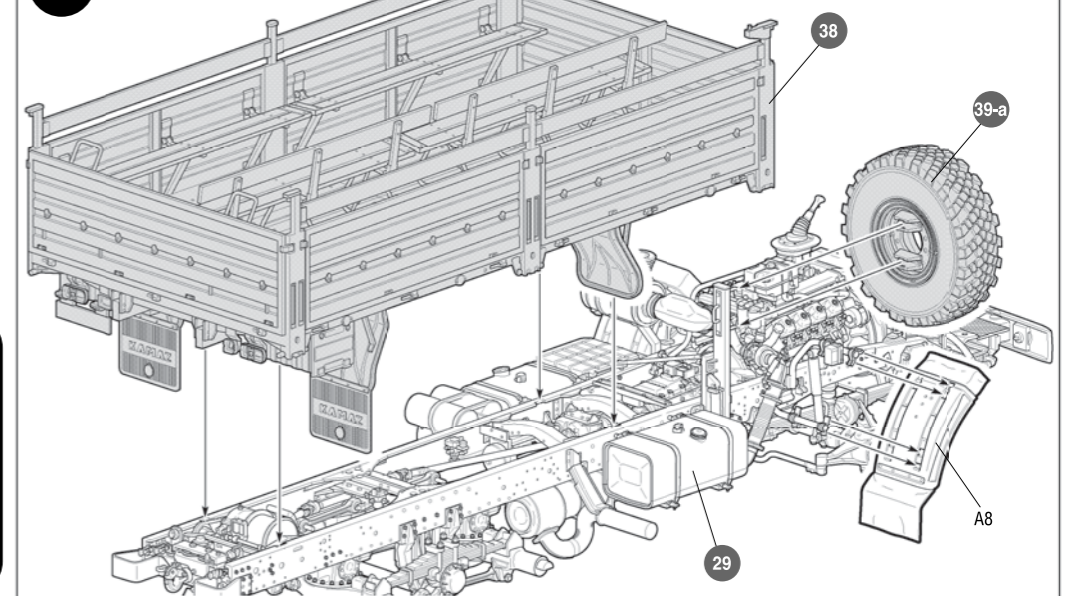
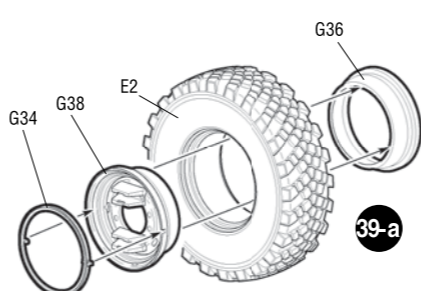
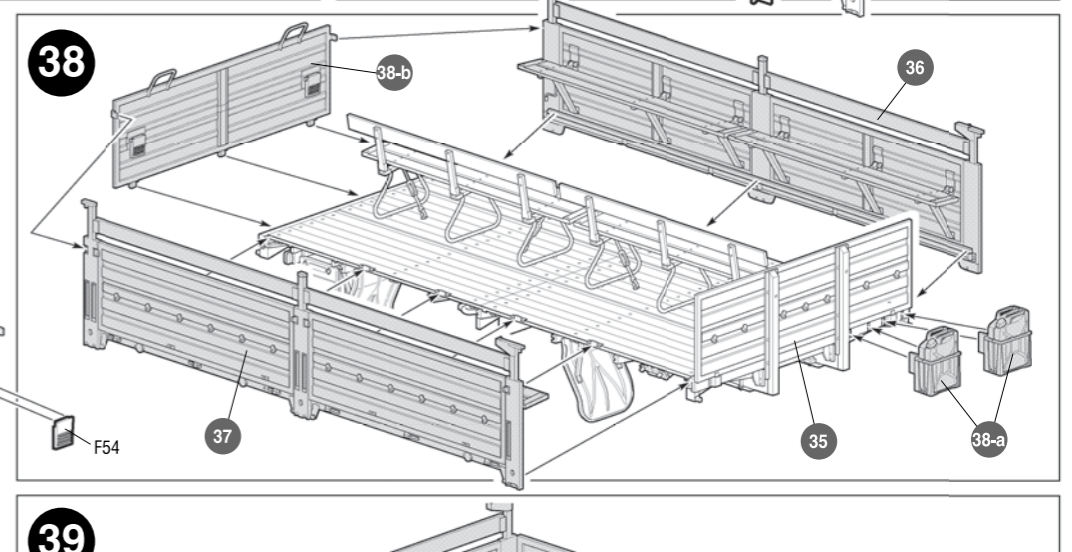
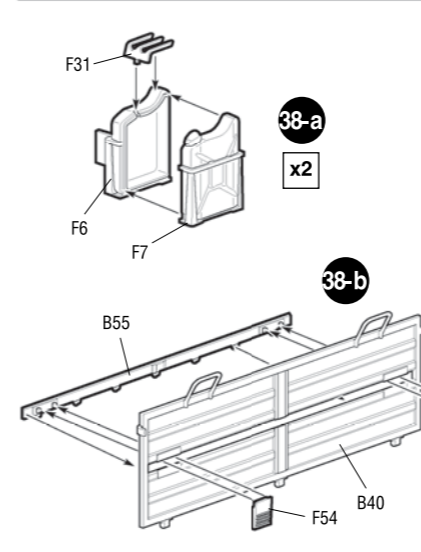
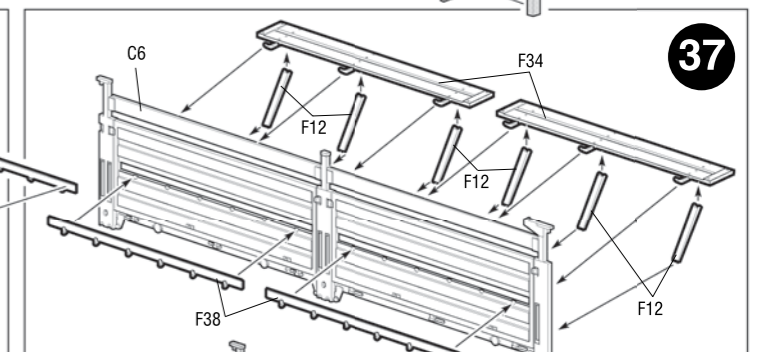
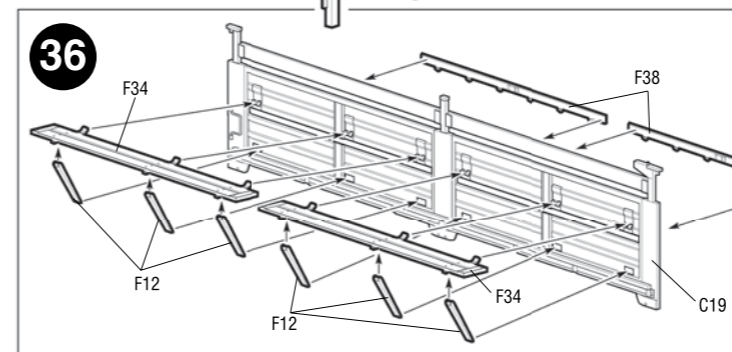
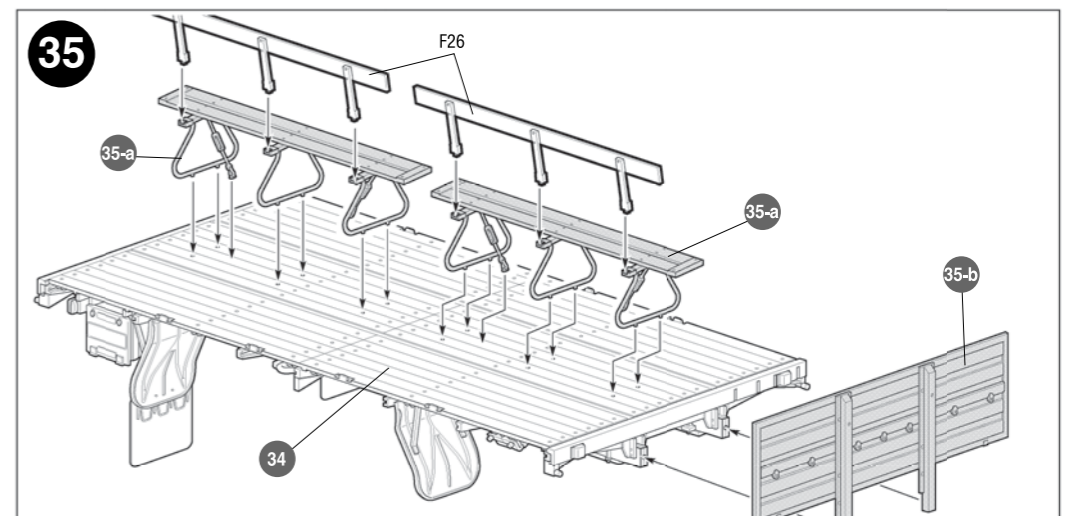
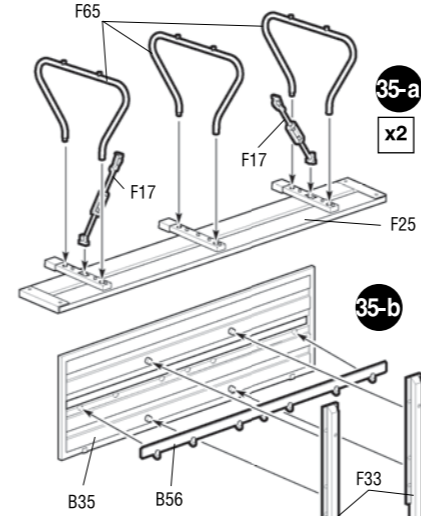
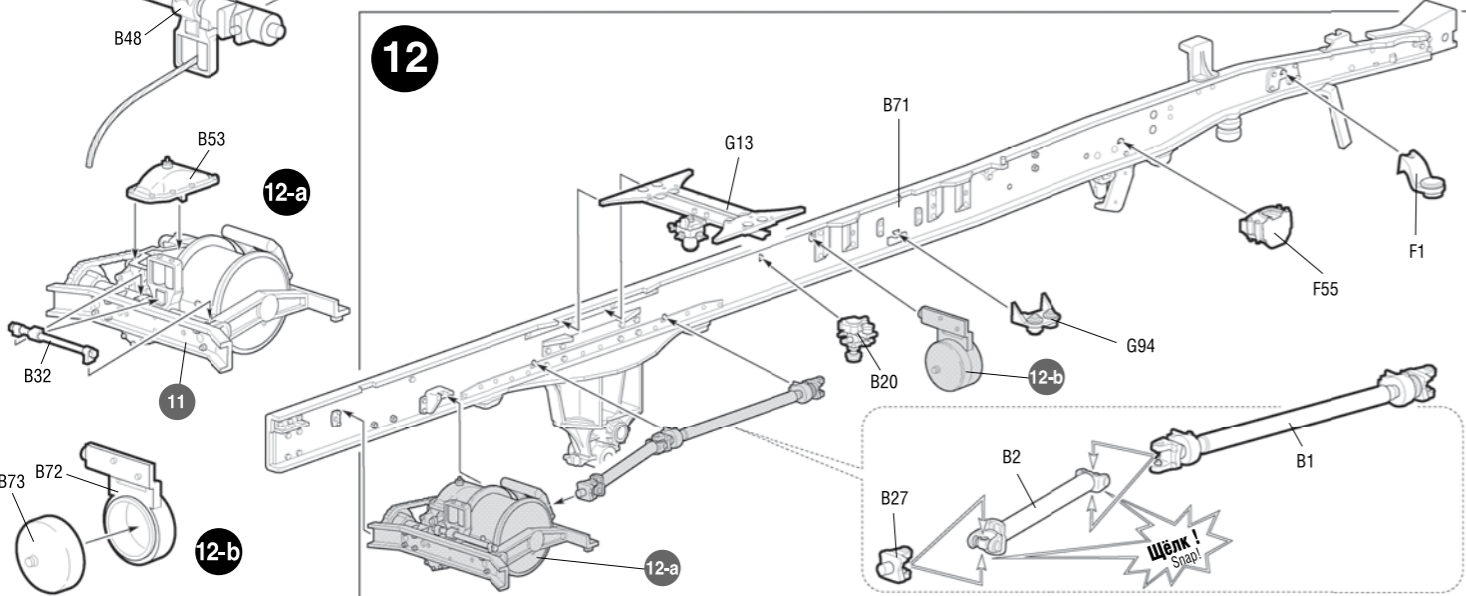
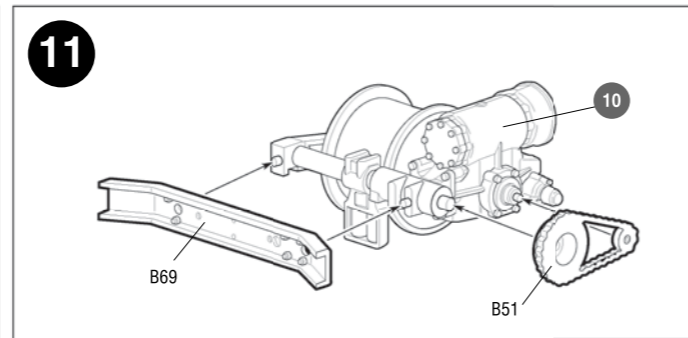
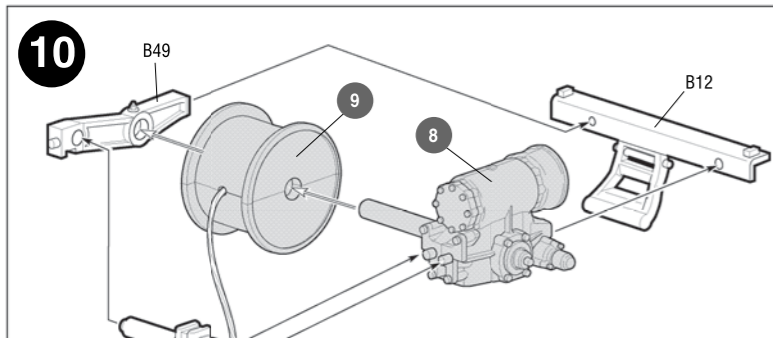
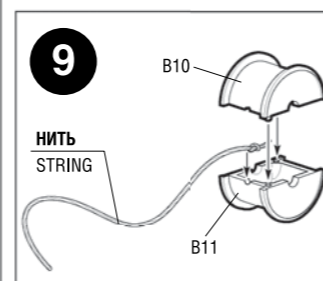
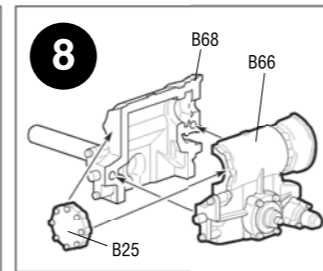
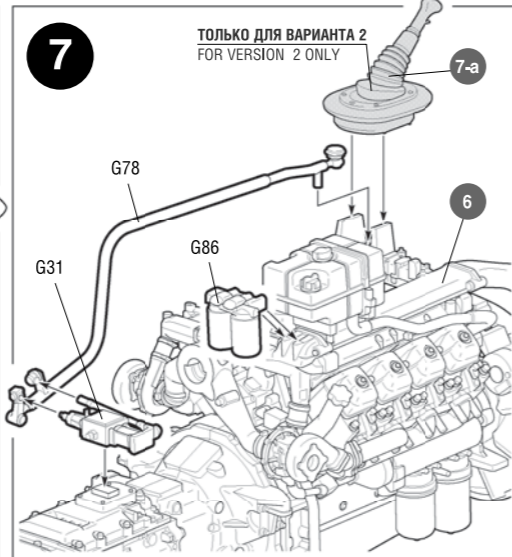
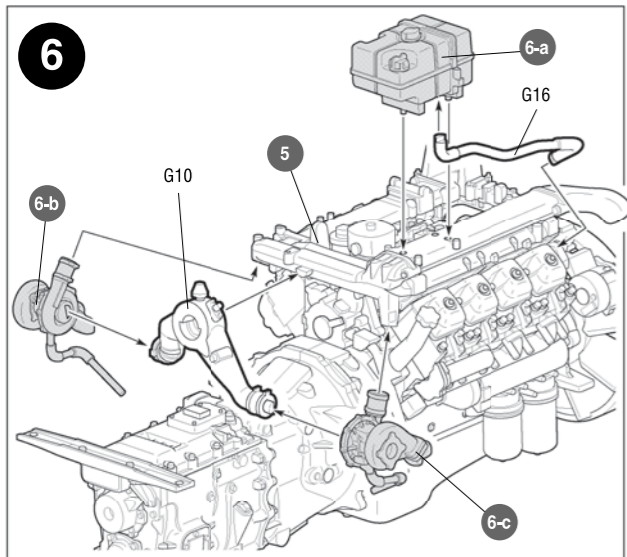
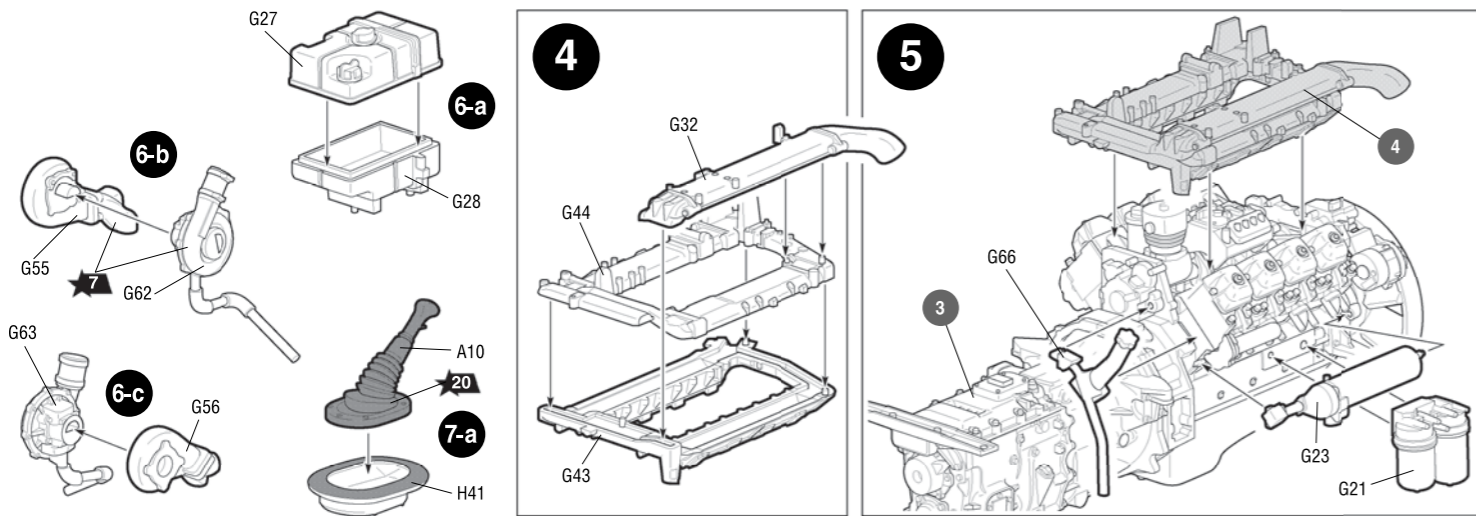
Для 2 варианта сборки
For assembling version 2

Для 1 варианта сборки
For assembling version 1

Для 2 варианта сборки
For assembling version 2

Для 1 варианта сборки
For assembling version 1





Любые модели и красочный каталог предприятия «ЗВЕЗДА» вы можете приобрести по почте, прислав заявку по адресу:
141730, Московская область, г. Лобня, ул. Промышленная, д.2, ООО «ЗВЕЗДА»
www.zvezda.org.ru
 СОХРАНИТЕ ЭТОТ КУПОН ДЛЯ БУДУЩИХ ОБРАЩЕНИЙ

