



СОВЕТСКИЙ ЛЕГКИЙ ТАНК

БТ-7

Масштаб 1:35
Сделано в России

№3545



SOVIET LIGHT TANK **БТ-7** Scale 1:35 Made in Russia

Советский легкий танк БТ-7

Легкий танк БТ-7 созданный в 1935 году был дальнейшим развитием танка БТ-5 ("ЗВЕЗДА" №3507). Отличался от прототипа улучшенными ходовыми характеристиками и усилением броневой защиты.

Sowjetischer leichter Panzer BT-7

Der geschaffene im Jahre 1935 leichte Panzer BT-7 war eine weitere Modifizierung des Panzers BT-5 ("ZVEZDA" №3507). Von seinem Prototyp veränderte es mit besserer Laufcharakteristik und verstaerkert Panzerungsschutz.

Tanque ligero soviético BT-7

El tanque ligero BT-7 hecho en 1935 era una modificación siguiente del tanque BT-5 ("ZVEZDA" №3507). Se distinguía de su prototipo por mejor características de la marcha y por el blindaje esfuizado.

Soviet light tank BT-7

Light tank BT-7 designed in 1935 was the next modification of tank BT-5 ("ZVEZDA" №3507). Comparing with its prototype it had better running characteristics and reinforced armour protection.

Tanco leggero sovietico BT-7

Il carro leggero BT-7 fatto nel 1935 era una modificazione seguente del carro BT-5 ("ZVEZDA" №3507). Si distingueva dal suo prototipo grazie caratteristiche di marcia migliore e carrozzatura piu' potente.

Tank léger soviétique BT-7

Le tank léger BT-7 construit en 1935 était une modification suivante du tank BT-5 ("ZVEZDA" №3507). Il se distingua du son prototype par meilleures caractéristiques de la marche et par le blindage renforcé.

ATTENZIONE - Consigli utili !

Prima di iniziare il montaggio, studiare attentamente il disegno. Staccare con molta cura i pezzi dalle stampate, usando un taglia-balsa oppure un paio di forbici e togliere con una piccola lima o con carta vetro fine eventuali sbavature. Mai staccare i pezzi con le mani. Montarli seguendo l'ordine della numerazione delle tavole. Eliminare dalla stampata il numero del pezzo appena montato, facendogli sopra una croce.

ACHTUNG - Ein nützlicher Rat!

Vor der Montage die Zeichnung aufmerksam studieren. Die einzelnen Montageteile mit einem Messer oder einer Schere vom Spritzling sorgfältig entfernen. Eventuelle Grate werden mit einer Klinge oder feinem Schmirgelpapier beseitigt. Keinesfalls die Montageteile mit den Händen entfernen. Bei der Montage der Tafelnummerierung folgen. Die Nummer der schon montierten Teile auf dem Spritzling ankreuzen. Bitte nur Plastikklebstoff verwenden.

ATTENTION - Useful advice! Study the instructions carefully prior to assembly. Remove parts from frame with a sharp knife or a pair of scissors and trim away excess plastic. Do not pull off parts. Assemble the parts in numerical sequence. Use plastic cement ONLY and use cement sparingly to avoid damaging the model. Paint small parts before detaching them from frame. Remove paint where parts are to be cemented.

ATENCIÓN - Consejos útiles!

Estudiar las instrucciones cuidadosamente antes de comenzar el montaje. Separar las piezas de las bandejas con un cuchillo afilado o un par de tijeras, y retirar el exceso de plástico o rebaba. No arrancar las piezas. Montar las piezas en orden numérico. Utilizar SOLAMENTE pegamento para plástico y en poca cantidad para evitar que se dane el modelo. Pintar las piezas pequeñas antes de separarlas de la bandeja. Retirar la pintura de los lugares por donde se deban pegar las piezas.

ATTENTION - Conseils utiles !

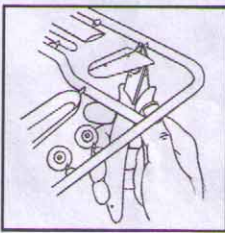
Avant de commencer le montage, étudier attentivement le dessin. Détacher avec beaucoup de soin les morceaux des moules en usant un massicot ou bien un pair de ciseaux et couper avec une petite lame ou avec de papier de verre fin ébarbages éventuels. Jamais détacher les morceaux avec les mains. Monter les en suivant l'ordre de la numération des tables. Eliminer de la moule le numéro de la pièce qui vient d'être montée, en le bifant avec une croix. Employer seulement de la colle pour polystirol.

РУКОВОДСТВО ПО СБОРКЕ

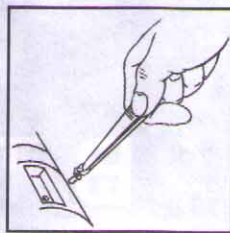
Перед тем как приступить к сборке модели проверьте комплектацию набора и целостность отливок и тщательно изучите инструкцию по сборке. В случае последующей окраски модели **рекомендуется** обезжирить отливки, например, мыльным раствором. Детали отделять от литников ножом или другим режущим инструментом (соблюдая осторожность при работе с острыми предметами). Зачистить облой и места среза, например, при помощи мелкой наждачной бумаги. Сборку модели производить согласно схемы сборки. Для удобства сборки каждая деталь на сборочной схеме обозначена номером, например **A11**. Детали не указанные в инструкции при сборке не применяются. При работе с мелкими деталями лучше использовать пинцет. Детали склеивать клеем выпускаемым предприятием "ЗВЕЗДА". Клей продается отдельно от набора. Используйте минимальное количество клея, чтобы не испортить модель. Не наносите клей на окрашенную поверхность. Склеенные детали оставлять до полного высыхания. **Модель рекомендуется окрашивать специальными красками для пластиковых моделей выпускаемыми предприятием "ЗВЕЗДА"**. Краски в комплект не входят. Цвет краски на сборочной схеме обозначен цифрой, например **2**. Схема окраски и номера красок даны на шестой странице инструкции. При работе необходимо иметь кусок мягкой ткани (фланель, хлопок и т.д.) для очистки кисти при переходе с одного цвета краски на другой. Клей с кисточки удалять также тканью.

Все работы производить в проветриваемом помещении вдали от источников огня.

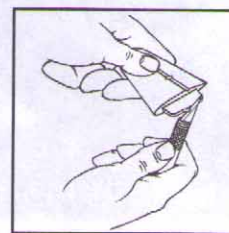
кат. №1101
Кусачки бокорезы



кат. №1105
Пинцет прямой



кат. №1103
Нож цанговый



1

2

Детали B14 и B15 применять только для колесного варианта танка.

4

B6/B10

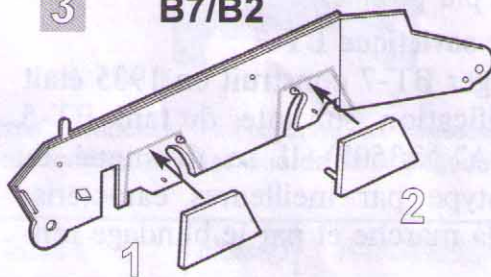
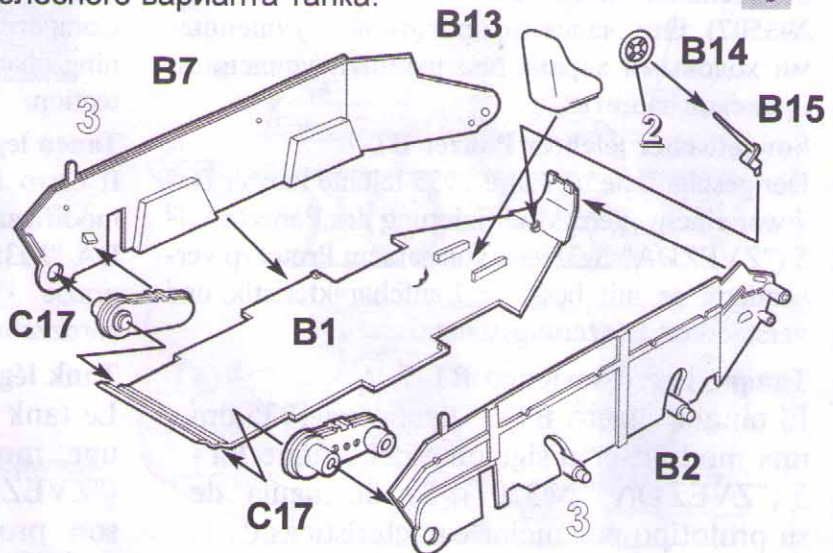
B8/B3

B4/B5

B5/B4

3

B7/B2



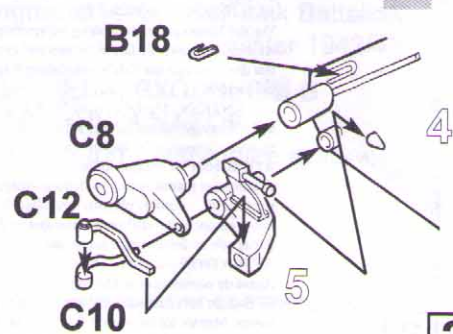
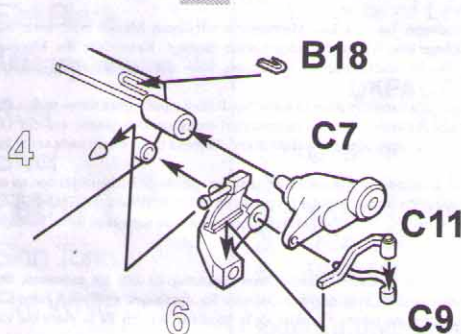
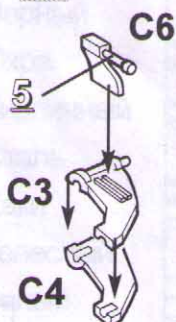
Use parts B14 and B15 only to wheel variant of the tank.

5

6

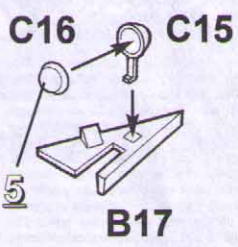
7

8

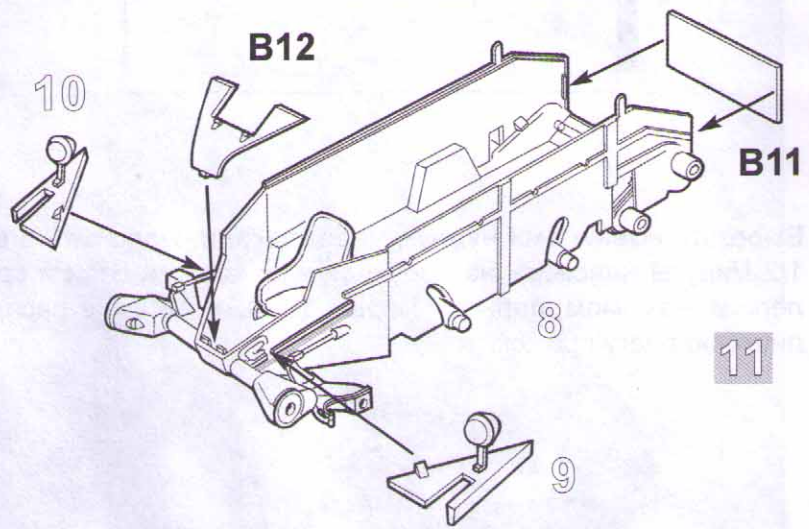
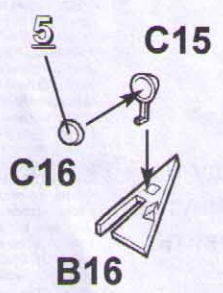


2

9

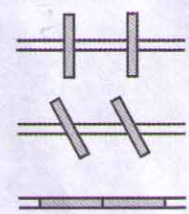
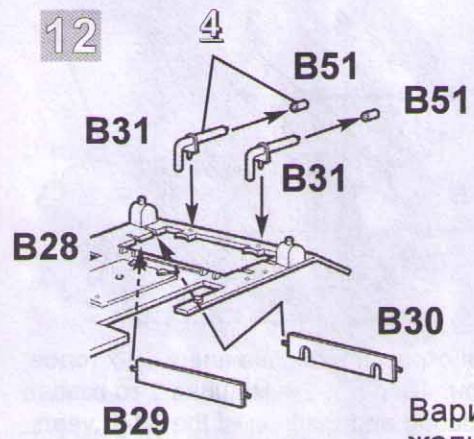


10



11

12

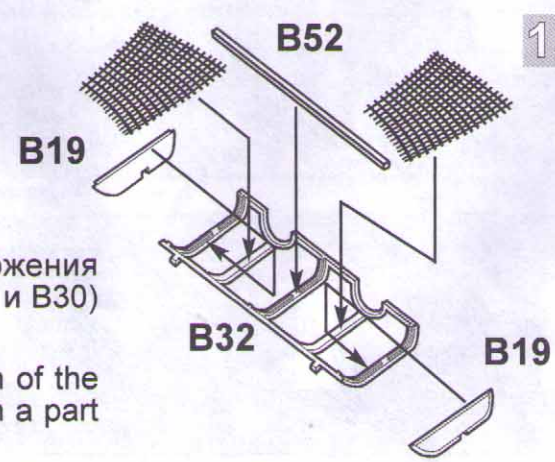
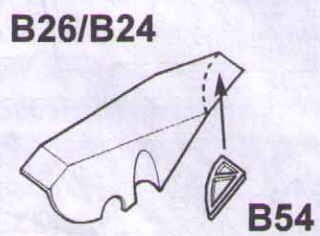


Варианты расположения жалюзи (детали B29 и B30) на детали B28.

Variants of disposition of the parts B29 and B30 on a part B28.

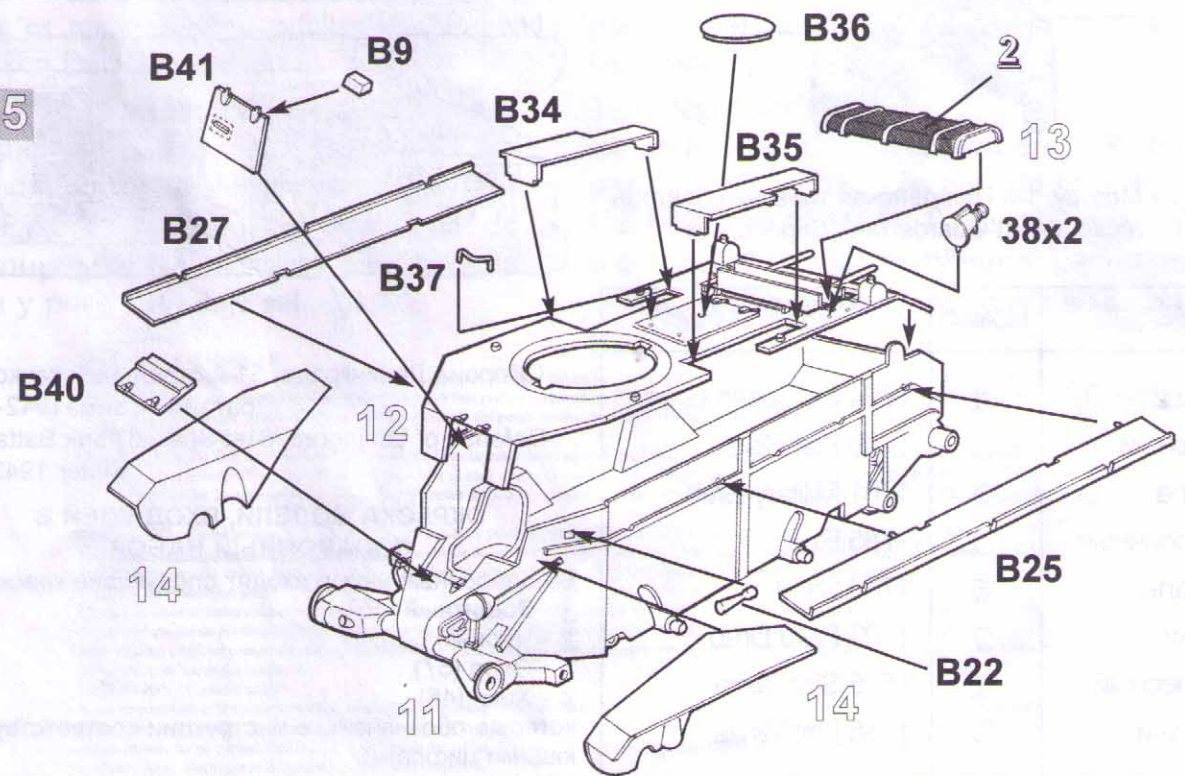
13

14

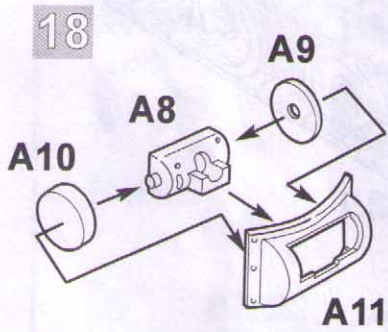
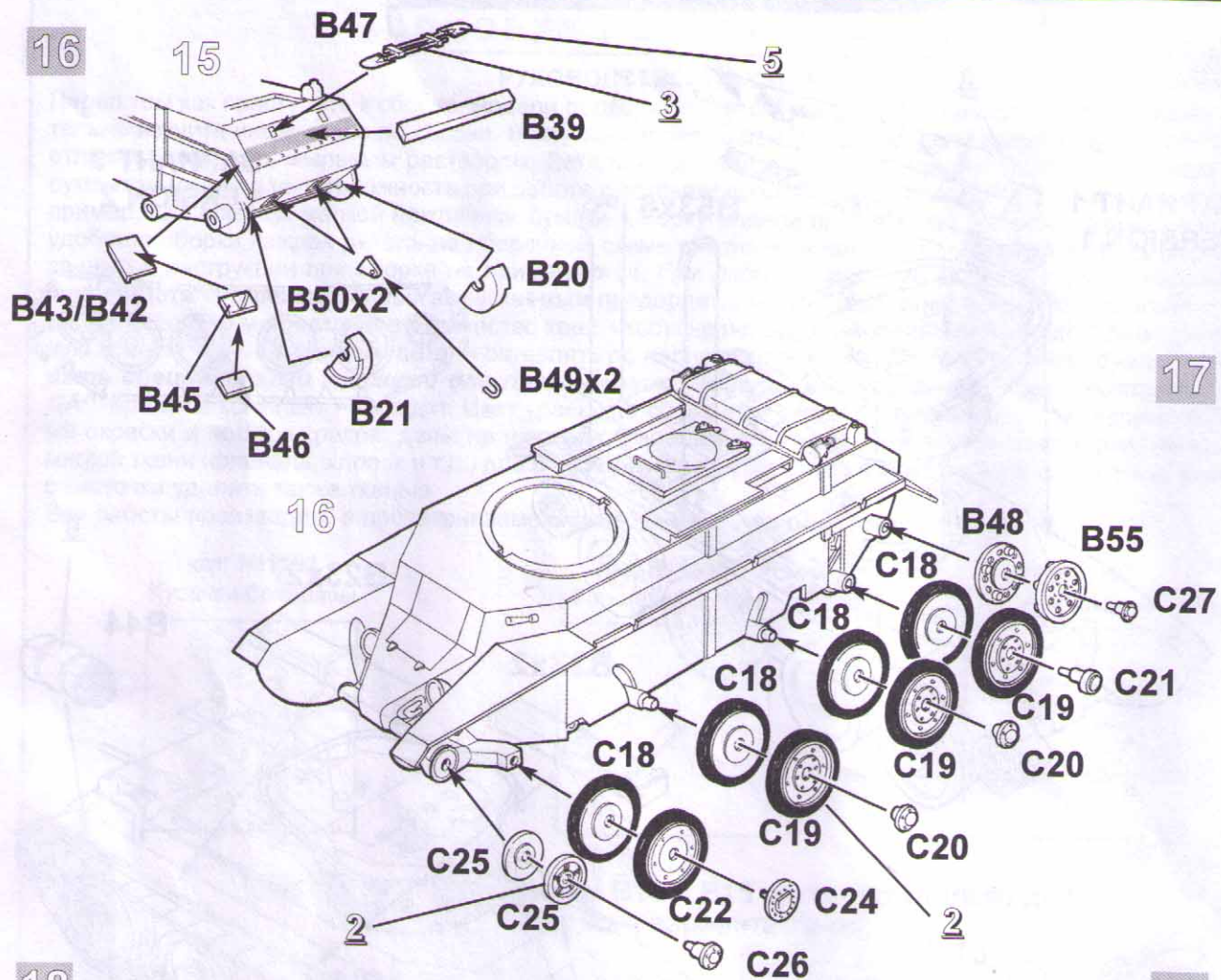


Из прилагаемой сетки вырезать два прямоугольника размером 20x16 мм.
Cut 2 pieces of net 20x16 mm each.

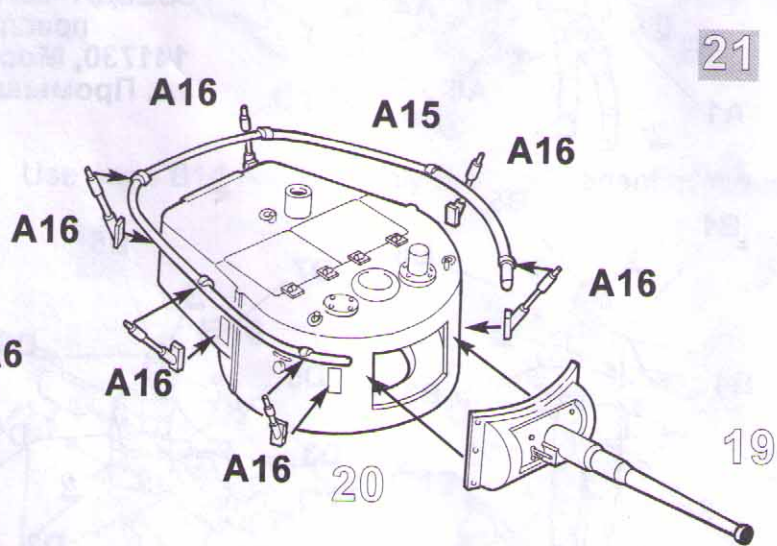
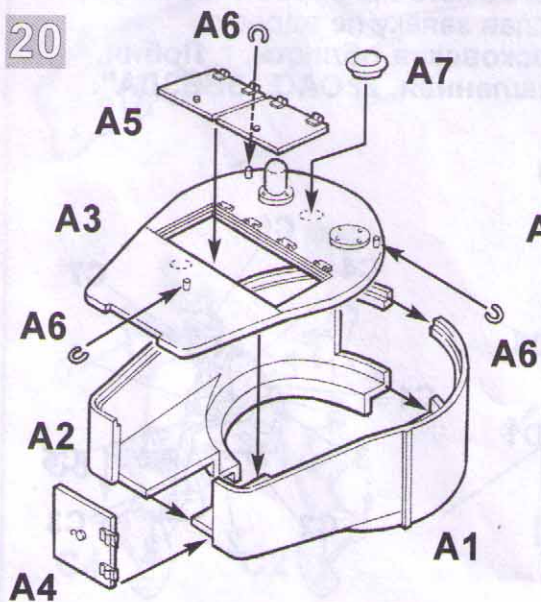
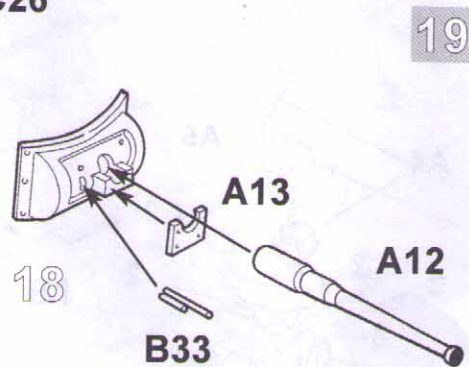
15



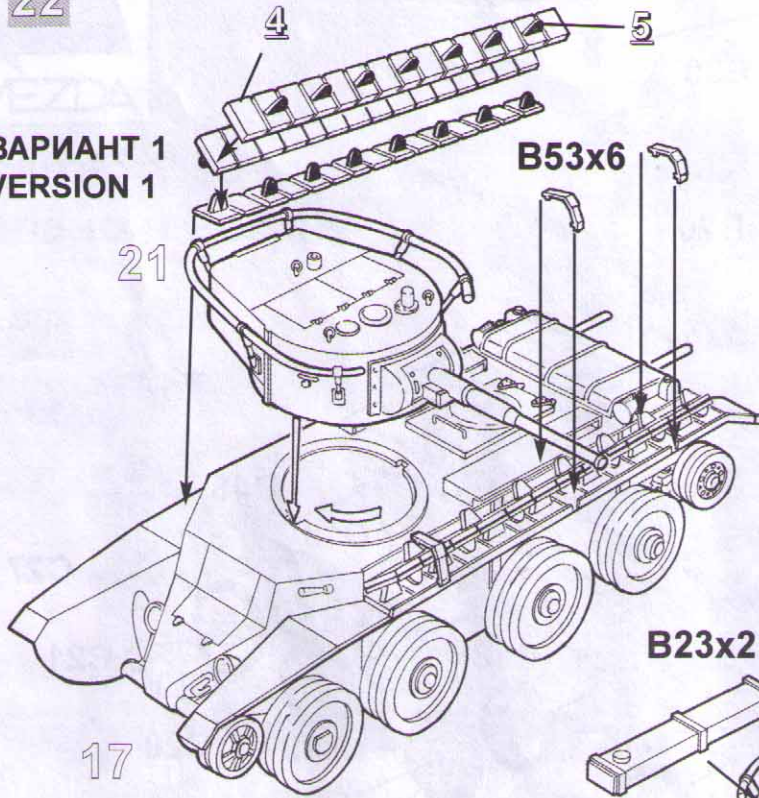
3



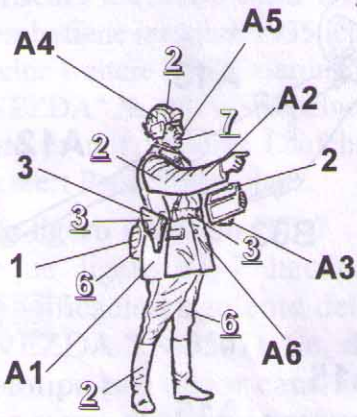
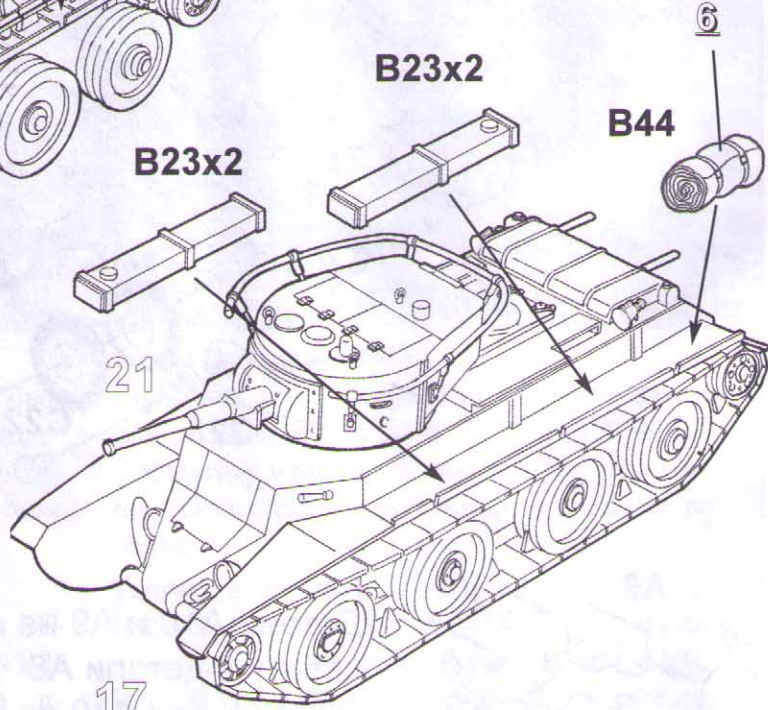
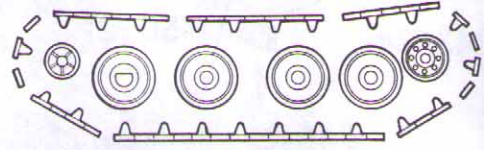
Детали А10 и А9 не клеить к детали А8.
Parts A9 and A10 do not cement to part A8.



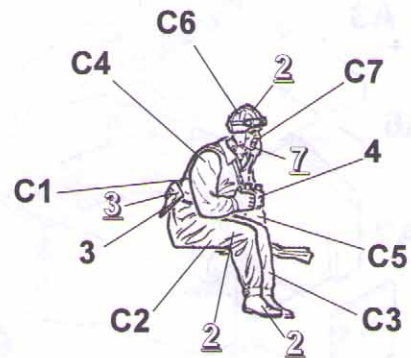
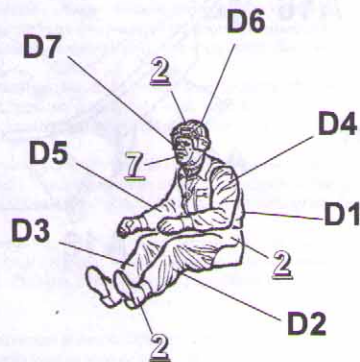
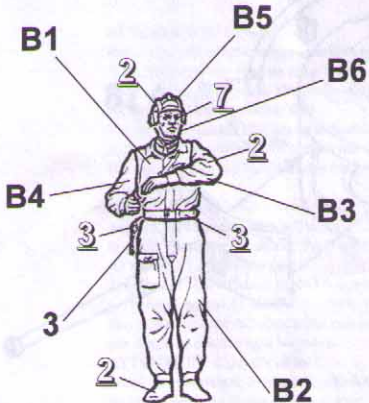
**ВАРИАНТ 1
VERSION 1**



**ВАРИАНТ 2
VERSION 2**



Все модели и цветной каталог предприятия "ЗВЕЗДА" вы можете приобрести по почте, прислав заявку по адресу : 141730, Московская область, г. Лобня, ул. Промышленная, 2, ОАО "ЗВЕЗДА".



ОКРАСКА И МАРКИРОВКА PAINTING AND MARKING

ИСПОЛЬЗОВАНИЕ СДВИЖНЫХ КАРТИНОК (ДЕКАЛЕЙ)

Вырезать ножницами нужную часть декали. Положить в воду на 1/2 минуты наложить на необходимую часть модели и сдвинуть легким нажимом пальца. Переведенный рисунок расправить, лишнюю влагу промокнуть.

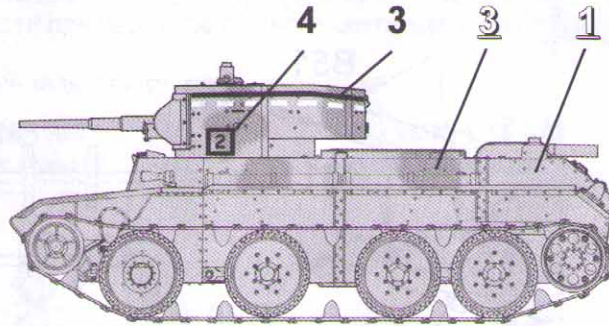
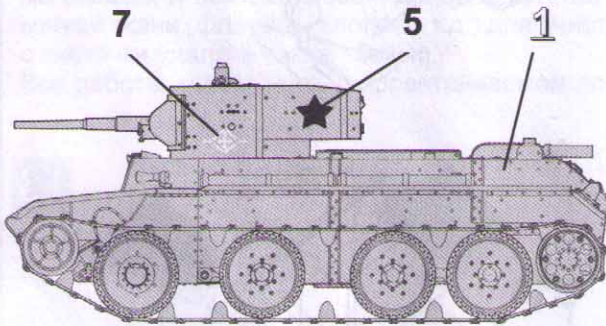
ISTRUZIONI per l'applicazione delle decalcomanie. Ritagliare le decalcomanie occorrenti dal foglio, immergerle in un bicchiere d'acqua pulita per circa 1/2 minuto, metterle in posizione sul modello e farle scivolare dalla carta: per una migliore aderenza comprimerle con una pezzuola pulita.

DIRECTIONS for applying the decals. Cut the required decals out of the sheet; dip them into a glass of clean water for about 1/2 minute; position the decals on the kit, letting them slide from the paper. For a better adhesion, press them by means of a clean rag.

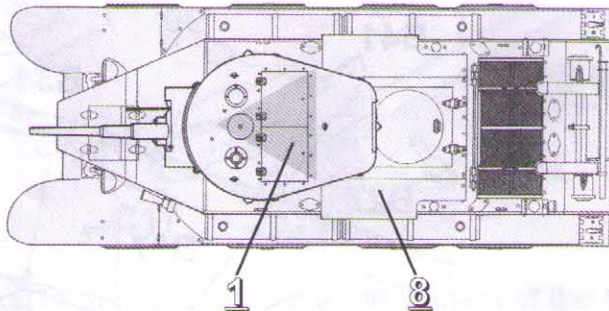
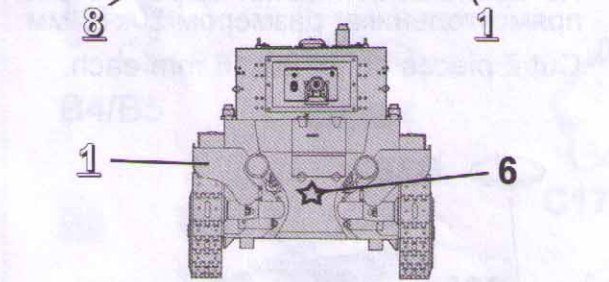
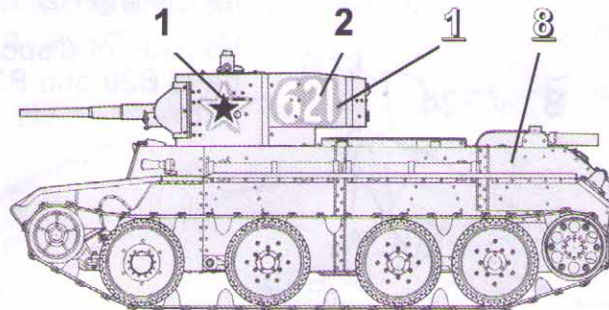
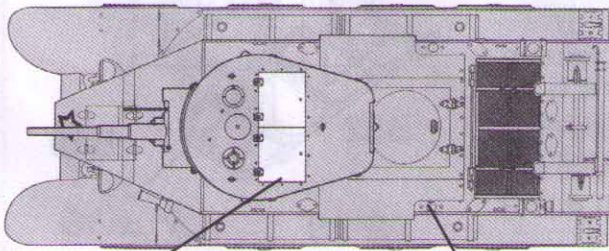
ANWEISUNGEN für Abziehbilder-Anbringung: Die benötigten Abziehbilder vom Blatt abschneiden, in ein Glas reines Wasser für etwa 1/2 Minute eintauchen, auf das Modell legen und dann vom Papierbogen abnehmen. Um eine bessere Haftung zu erzielen, die Abziehbilder mit einem reinen Tuch andrücken.

INSTRUCTION pour l'application des décalcomanies. Couper les décalcomanies choisies et les plonger environ trente secondes dans un peu d'eau propre. Les placer sur le modèle en les faisant glisser de leur feuille et presser avec un morceau de chiffon pour éliminer les bulles d'air.

ISTRUCCIONES Para la aplicación de las calcomanías: cortar las requeridas, sumergirlas en un recipiente de agua limpia durante 1/2 minuto, colocar las calcomanías sobre el modelo, haciéndolas deslizar sobre el papel. Para una mejor adherencia, presionarlas con un trapo limpio.



Стандартная окраска и обозначение 30-х годов,
1-й батальон, 4-я рота, 2-я машина 2-го взвода
Standard colouring and marking of the 30-th years,
1st Btl, 4th Comp, 2nd tank of the 2nd Platoon



Битва за Москву, 1-я Гвардейская танковая бригада
Battle for Moscow, 1st Guards Tank Brigade

Оборона Ленинграда, 51-й отдельный танковый
батальон, зима 1942-43 г.
Defense of Leningrad, 51st Special Tank Battalion,
winter 1942/43.

ОКРАСКА МОДЕЛИ, ВХОДЯЩЕЙ В ПОДАРОЧНЫЙ НАБОР

В подарочный набор входят следующие краски:

- 1 - Защитный (55),
- 2 - Черный (20),
- 3 - Охра (57),
- 6 - Хаки (45),

которые обозначены в инструкции соответствующими цифрами.

ЗВЕЗДА	Номер	MODEL MASTER
55 Защитный	1	1764 European Green
20 Черный	2	1749 Flat Black
57 Охра	3	1701 Military Brown
44 Кирпичный	4	1785 Rust
07 Сталь	5	1780 Steel
45 Хаки	6	1702 Field Drab
53 Телесный	7	1516 Skin Tone
17 Белый	8	1768 Flat White