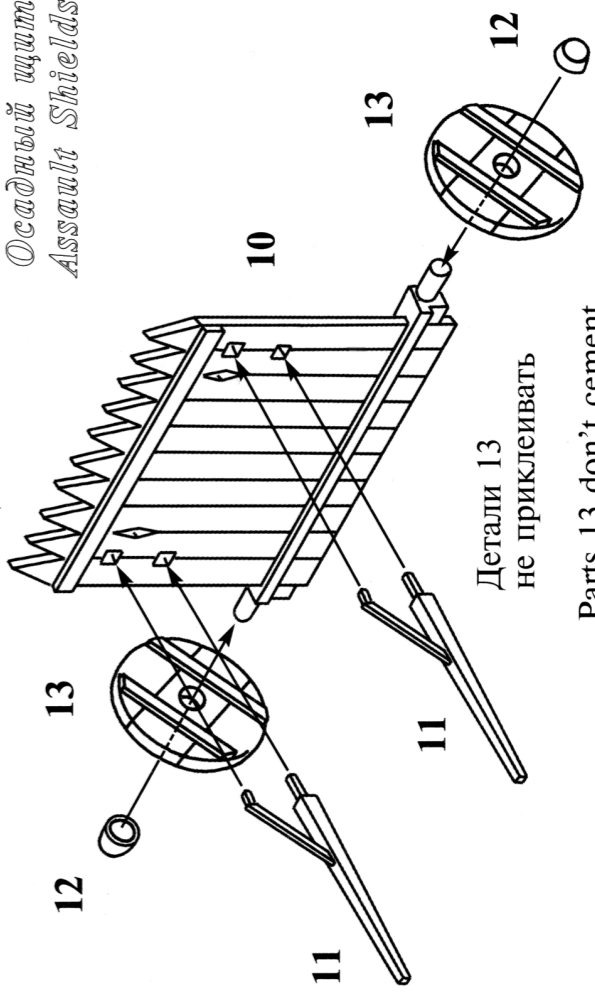
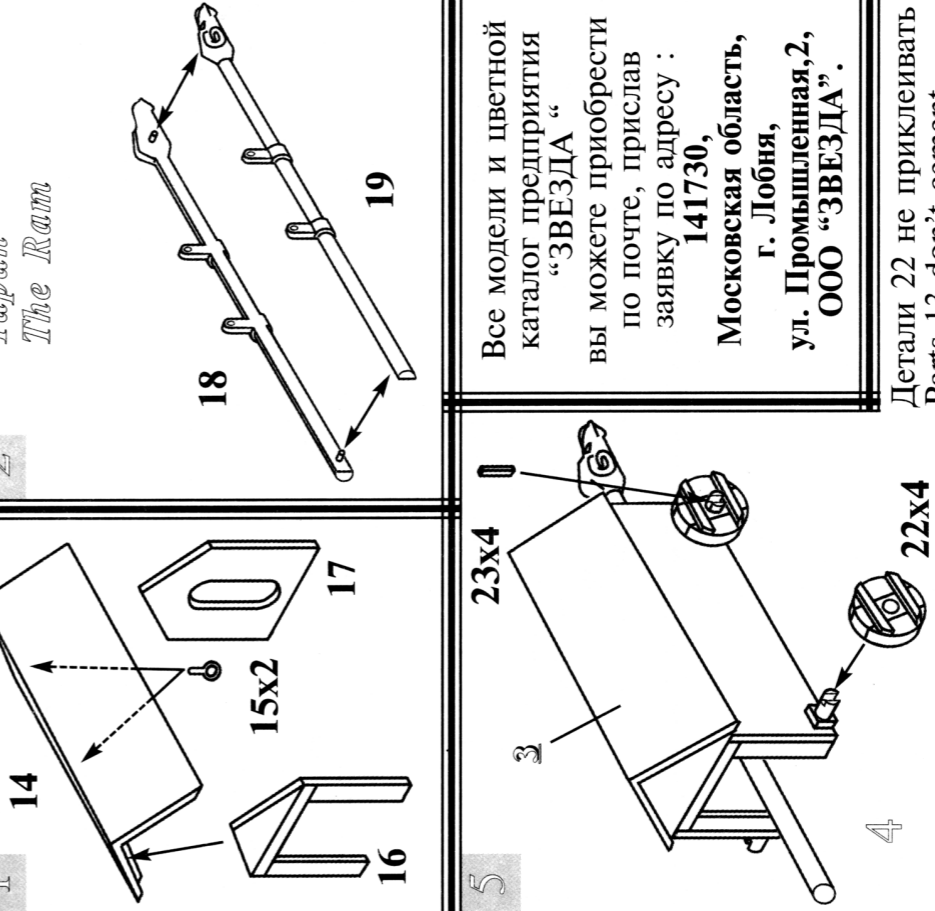


Осадный щит
Assault Shields

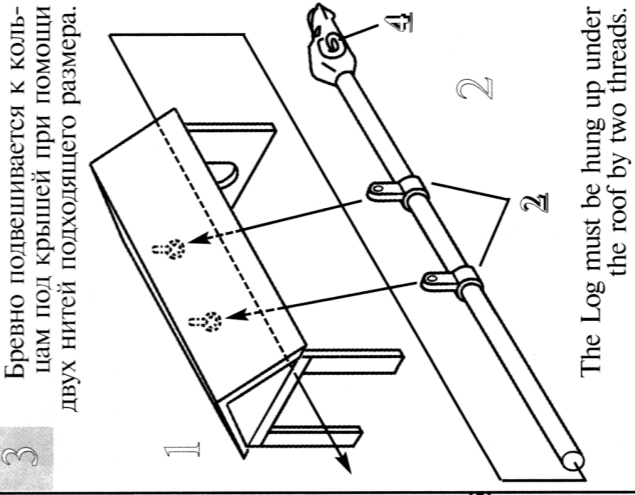
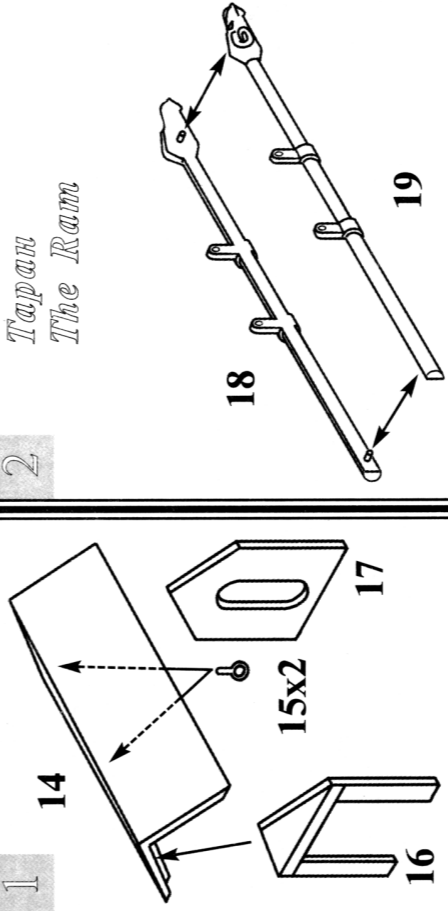


Детали 13 не приклеивать
Parts 13 don't cement

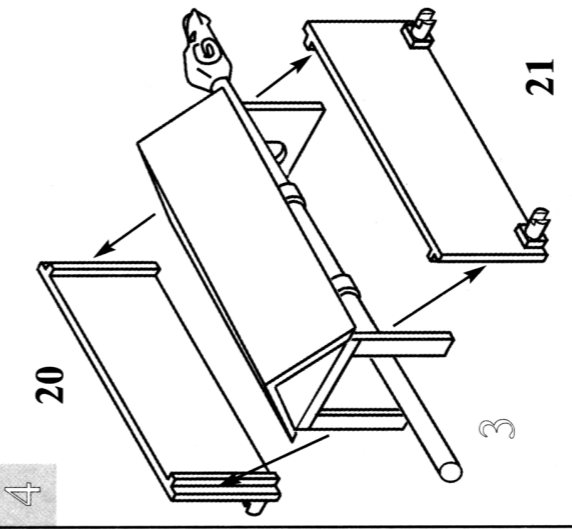


Детали 22 не приклеивать
Parts 13 don't cement

Таран
The Ram



The Log must be hung up under the roof by two threads.



Бревно подвешивается к кольцам под крышей при помощи двух нитей подходящего размера.

ЗВЕЗДА		MODEL MASTER				
25	Древесный	1	1735	Wood		
08	Вороненая сталь	2	1795	Gun Metal		
27	Кожа	3	1736	Leather		
04	Бронза	4	1782	Bright Brass		
31	Серый	5	1723	Medium Grey		

Все детали, кроме указанных окрашиваются цветом 1.
All Details except indicated details must be painted by Color 1.

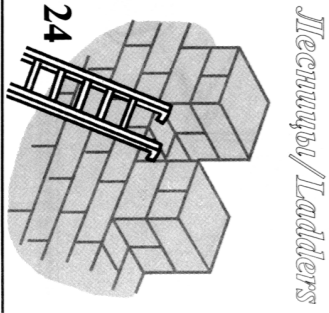


Осажденные машины
Siege engines

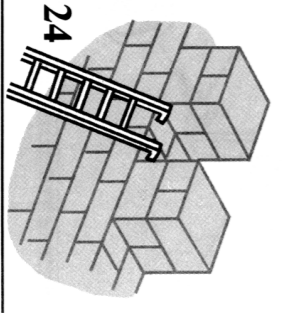
Сделано в России
Масштаб 1:72
№8015
Made in Russia
Scale 1:72

Для осады различные орудия применялись с давних времен. Среди осадных орудий самым опасным может считаться **таран**. Это нехитрое, но очень надежное и мощное устройство предназначено для разбивания стен или ворот вражеской крепости. Чтобы осаждающие могли подобраться к стенам и при этом не пострадать от стрел противника, они пользовались **осадными штурмами**. Как только осаждающие доберутся до стен, им совершено необходимо **ходимы лестницы**. С их помощью легко и просто осуществить подъем. Однако на стенах или воротах атаку осаждающих может ожидать неприятный сюрприз - **котел со смолой**. Содержащаяся в котле кипящая масса может разрушить самые смелые планы нападающих. Осадные орудия можно не только собрать и красиво покрасить, но и использовать для игры по правилам "Эпохи Битв".

From ancient times different siege engines were used for assaulting and besieging the fortresses. The most dangerous engine was **The Ram**. This primitive but very reliable and powerful engine was intended for pushing walls and gates of enemy fortress. Attackers used **Assault Shields** not to be harmed by enemy shooting. When attackers reached walls of fortress they used **ladders** to climb the walls. But defenders of the gates and the walls used **Cauldrons With Resin**. That cauldrons could make any genius plan of attackers be failed. Siege Engines not can only be constructed and beautifully painted, but can be played during long campaigns. Use rules of game system "Age Of Battles".

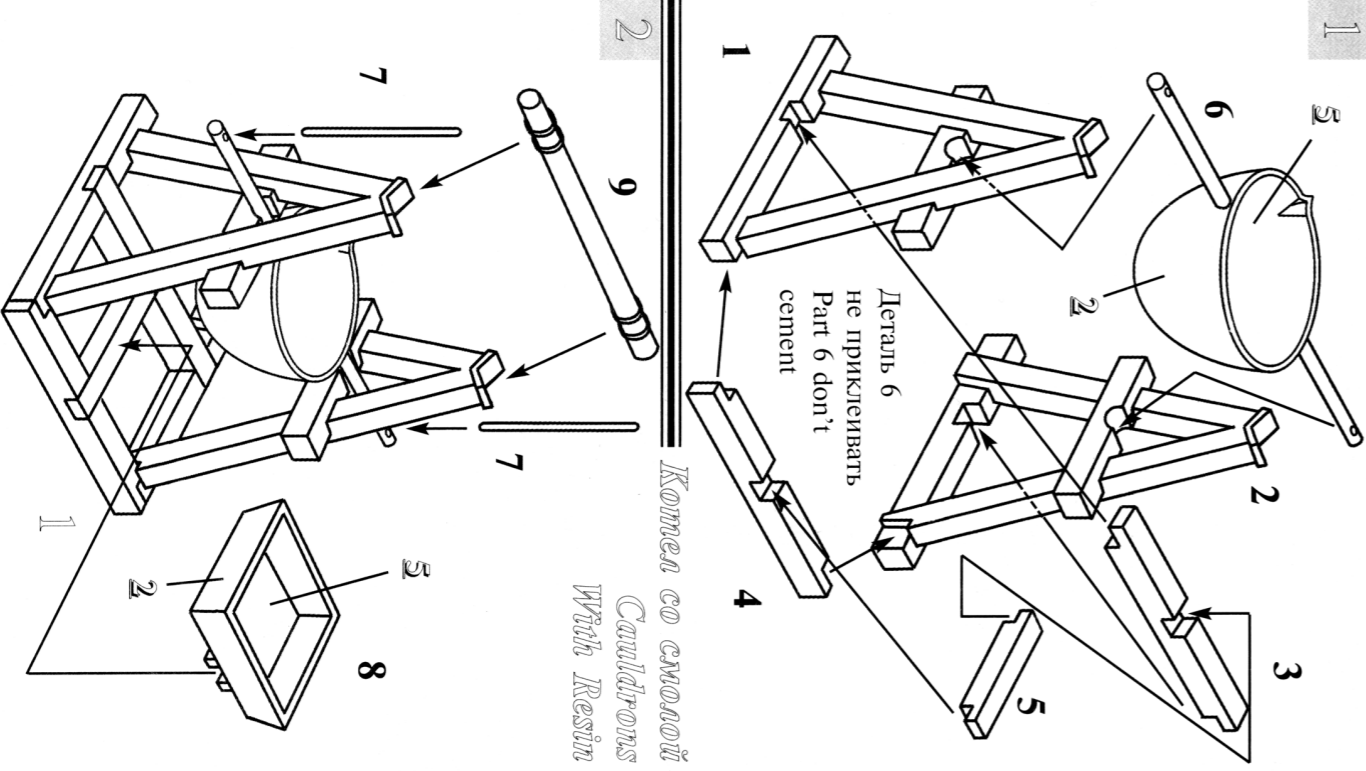


Лестницы/Ladders



РУКОВОДСТВО ПО СБОРКЕ.

Перед тем как приступить к сборке модели тщательно изучите инструкцию по сборке. Детали отделить от лининок ножом или другим режущим инструментом (соблюдая осторожность при работе с острыми предметами). Зачистить облой и места среза. Сборку модели производить согласно схеме сборки. Для удобства сборки каждая деталь на сборочной схеме обозначена номером. Детали склеивать клеем вылущексывым предпритием "ЗВЕЗДА". Клей продается отдельно от набора. Используйте минимальное количество клея, чтобы не испортить модель. Не наносите клей на окрашенную поверхность. Склеенные детали оставлять до полного высыхания. **Модель рекомендуется окрасить специальными красками для пластиковых моделей вылущексывым предпритием "ЗВЕЗДА"**. Краски в комплект не входят. Цвет краски на сборочной схеме обозначен номером, например 1.



Деталь 6 не приклеивать
Part 6 don't cement

Котел со смолой
Cauldrons
With Resin

